



ОБЩЕСТВО С ОГРАНИЧЕННОЙ ОТВЕТСТВЕННОСТЬЮ
НАУЧНО - ПРОИЗВОДСТВЕННОЕ ПРЕДПРИЯТИЕ «ЭКРА»

27.12.31.000

**ТЕРМИНАЛ ЗАЩИТ, АВТОМАТИКИ, УПРАВЛЕНИЯ И СИГНАЛИЗАЦИИ
ГЕНЕРАТОРНОГО ВЫКЛЮЧАТЕЛЯ
ЭКРА 217(A) 1302**

Руководство по эксплуатации
ЭКРА.656122.036/217 1302 РЭ

EAC

Инв. № подл. 024/Э7	Подп. и дата Петрова 10.07.17	Взам. инв. №	Инв. № дубл.	Подп. дата
------------------------	----------------------------------	--------------	--------------	------------

Авторские права на данную документацию принадлежат ООО НПП «ЭКРА».

Снятие копий или перепечатка только по согласованию с разработчиком.

ВНИМАНИЕ!
ДО ИЗУЧЕНИЯ НАСТОЯЩЕГО РУКОВОДСТВА ПО ЭКСПЛУАТАЦИИ
ТЕРМИНАЛ НЕ ВКЛЮЧАТЬ!

Код (пароль), вводимый при операциях

Операция	Пароль по умолчанию
Вход в режим изменения параметров	
Запись уставок	0100
Вход в режим работы «Тест»	

В целях обеспечения информационной безопасности перед началом эксплуатации терминала рекомендуется сменить пароль, установленный по умолчанию. В случае утери пароля необходимо обратиться к предприятию-изготовителю.

Внимание! При записи уставок все элементы, работающие с последовательностью чисел (выдержки времени, счетчики, измерительные органы с зависимыми характеристиками и т.д.) переводятся в начальное состояние.

Метрологическая экспертиза проведена
Т.М. Прохорова
10.07.2017

Перв. примен.	
Справ. №	
Подп. дата	Петрова 10.07.17
Инв. № дубл.	
Взам. инв. №	
Инв. № подл.	024/37

1	Зам.	ЭКРА.1394-2017	Петрова	10.07.17
	Изм	Лист	№ докум.	Подп.
	Разраб.	Петрова	<i>Т.М. Прохорова</i>	10.07.17
	Пров.	Воробьев	<i>В.В. Воробьев</i>	10.07.17
	Н. контр.	Курочкина	<i>И.И. Курочкина</i>	10.07.17
	Утв.	Пашковский	<i>В.В. Воробьев</i>	10.07.17

ЭКРА.656122.036/217 1302 РЭ

Терминал защит, автоматики, управления и сигнализации генераторного выключателя
ЭКРА 217(А) 1302
Руководство по эксплуатации

Лит	Лист	Листов
А	2	86
ООО НПП «ЭКРА»		

Содержание

1	Описание и работа	6
1.1	Назначение	6
1.2	Технические данные и характеристики	6
1.3	Параметрирование аналоговых входов	12
1.4	Требования к трансформаторам тока	16
1.5	Характеристики защит и функций.....	16
1.6	Состав терминала и конструктивное выполнение	57
1.7	Средства измерений, инструмент и принадлежности	57
1.8	Маркировка и пломбирование	57
1.9	Упаковка	57
2	Использование по назначению.....	58
2.1	Эксплуатационные ограничения.....	58
2.2	Подготовка терминала к использованию	58
2.3	Работа с терминалом	58
2.4	Возможные неисправности и методы их устранения	59
3	Техническое обслуживание терминала	60
3.1	Общие указания.....	60
3.2	Меры безопасности	60
3.3	Рекомендации по техническому обслуживанию терминала	60
3.4	Проверка работоспособности изделий, находящихся в работе	60
4	Транспортирование и хранение	62
4.1	Требования к условиям хранения, транспортирования	62
4.2	Способ утилизации.....	62
	Приложение А (обязательное) Карта заказа ЭКРА 217(А) 1302 (терминал защит, автоматики, управления выключателем и сигнализации генераторного выключателя).....	63
	Приложение Б (справочное) Характеристические кривые зависимых выдержек времени.....	66
	Приложение В (справочное) Расположение клеммных колодок и разъемов на задней панели терминала ЭКРА 217(А).....	82
	Перечень принятых сокращений и обозначений.....	83
	Список литературы	85

Инв. № подл.	024/ЭТ	Подп. и дата	Петрова 10.07.17			Инв. № дубл.		Подп. дата	
1	Зам.	ЭКРА.1394-2017	Петрова	10.07.17	ЭКРА.656122.036/217 1302 РЭ				Лист
Изм	Лист	№ докум.	Подп.	Дата					3

Настоящим руководством по эксплуатации (далее – РЭ) следует руководствоваться при изучении, монтаже и эксплуатации цифровых микропроцессорных устройств защит, автоматики, управления и сигнализации генераторного выключателя ЭКРА 217(А) 1302 (далее - терминалы) совместно со следующими схемами:

- схема электрическая подключения ЭКРА.656122.036/217 1302 Э5;
- схема электрическая функциональная ЭКРА.656122.036/217 1302 Э2;
- бланк уставок ЭКРА.656122.036/217 1302 Д4.

РЭ содержит текстовую часть и поясняющие рисунки. Описание технических характеристик, состав и конструктивное исполнение устройства и работа с ним приведены в руководстве по эксплуатации ЭКРА.650321.001 РЭ «Терминалы микропроцессорные серии ЭКРА 200» (далее – руководство ЭКРА.650321.001 РЭ).

Настоящее РЭ разработано в соответствии с требованиями технических условий ТУ 3433-026-20572135-2010 «Терминалы микропроцессорные серии ЭКРА 200» и ТУ 3433-026.01-20572135-2012 «Терминалы микропроцессорные серии ЭКРА 200 для атомных станций».

Внимание!	До включения терминала в работу необходимо ознакомиться с настоящим руководством и руководством ЭКРА.650321.001 РЭ. В случае наличия дополнительных требований необходимо ознакомиться с функциональной схемой терминала (отличной от типовой).
------------------	---

Дополнительно необходимо ознакомиться со следующей документацией, см. таблицу 1.

Таблица 1 - Общая эксплуатационная документация

Обозначение документа	Наименование документа	Вид представления
ЭКРА.00005-02 90 01	«Программа RECIViewer для просмотра и анализа осциллограмм (комплекс программ EKRASMS-SP)» Руководство оператора	диск, сайт*
ЭКРА.00006-07 34 01	«Программа АРМ-релейщика (комплекс программ EKRASMS-SP)» Руководство оператора	диск, сайт*
ЭКРА.00007-07 34 01	«Программа Сервер связи (комплекс программ EKRASMS-SP)» Руководство оператора	диск, сайт*
ЭКРА.00019-01 34 01	«Комплекс программ EKRASMS-SP Быстрый старт» Руководство оператора	бумага, диск, сайт*
ЭКРА.00039-01 34 01	«Работа с гибкой логикой (комплекс программ EKRASMS-SP)» Руководство оператора	диск, сайт*
ЭКРА.650321.001 РЭ	«Терминалы микропроцессорные серии ЭКРА 200» Руководство по эксплуатации	диск, сайт*
ЭКРА.650321.036 И	«Терминалы микропроцессорные серии ЭКРА 200, шкафы типов ШЭ111Х(А) и серии ШЭЭ 200» Инструкция по замене составных частей	диск, сайт*
ЭКРА.650320.001 И1	«Терминалы серии ЭКРА 200, шкафы типов ШЭ111Х(А) и серии ШЭЭ 200» Инструкция по устранению неисправностей	диск, сайт*
* Сайт предприятия www.ekra.ru .		

Инв. № подл.	024/ЭТ	Подп. и дата	Петрова 10.07.17	Взам. инв. №	Инв. № дубл.	Подп. дата						Лист
							1	Зам.	ЭКРА.1394-2017	Петрова	10.07.17	ЭКРА.656122.036/217 1302 РЭ
Изм.	Лист	№ докум.	Подп.	Дата								

Необходимые параметры и надежность работы терминала в течение срока службы обеспечиваются не только качеством изделия, но и правильным соблюдением режимов и условий транспортирования, хранения, монтажа и эксплуатации, поэтому выполнение всех требований настоящего руководства является обязательным.

В связи с систематически проводимыми работами по совершенствованию изделия, в его аппаратную и программную части могут быть внесены незначительные изменения, не ухудшающие параметры и качество, не отраженные в настоящем издании.

Примеры и схемы, содержащиеся в данном руководстве, приведены только для описания концепции реализации функций и защит. Все технические решения, связанные с использованием данного оборудования должны быть учтены в проекте и согласованы с эксплуатирующей организацией.

Инв. № подл.	024/ЭТ				Лист
	1	Зам.	ЭКРА.1394-2017	Петрова	
Подп. и дата	Петрова 10.07.17				5
Взам. инв. №					
Инв. № дубл.					
Подп. дата					
Изм.	Лист	№ докум.	Подп.	Дата	
ЭКРА.656122.036/217 1302 РЭ					

1 Описание и работа

1.1 Назначение

1.1.1 ЭКРА 217(A) 1302 – унифицированное микропроцессорное устройство, применяемое в качестве комплексной системы защит, автоматики, управления и сигнализации генераторного выключателя.

1.1.2 Терминалы предназначены для применения на электрических станциях и подстанциях, в том числе на атомных станциях. Терминал может быть установлен в комплектных распределительных устройствах, шкафах или на панелях и выполняет типовой набор защитных, контрольных и управляющих функций (см. 1.2.30), набор функций может быть изменен по индивидуальному проекту.

1.1.3 Функциональное назначение, конструктивное исполнение и состав функций терминала отражается в структуре его условного обозначения, приведенной в руководстве ЭКРА.650321.001 РЭ.

1.1.4 Терминалы выполняются по индивидуальной карте заказа (см. приложение А).

1.1.5 Условия работы терминала описаны в руководстве ЭКРА.650321.001 РЭ.

1.2 Технические данные и характеристики

1.2.1 Терминалы соответствуют требованиям нормативных документов, приведенных в руководстве ЭКРА.650321.001 РЭ.

1.2.2 Соответствующие значения класса безопасности терминалов и их классификационное обозначение приведены в руководстве ЭКРА.650321.001 РЭ. При размещении заказа на производство, требуемый класс безопасности указывается в карте заказа (см. приложение А).

1.2.3 Изготовление и поставка терминалов, предназначенных для использования в системах нормальной эксплуатации важных для безопасности, проводится с соблюдением требований, приведенных в руководстве ЭКРА.650321.001 РЭ.

1.2.4 Информация о верификации* и валидации** терминалов приведена в руководстве ЭКРА.650321.001 РЭ.

1.2.5 Изготовитель оборудования, изделий и систем, важных для безопасности атомных станций, разрабатывает, утверждает и выполняет требования, приведенные в руководстве ЭКРА.650321.001 РЭ.

1.2.6 Основные номинальные параметры терминала указаны в таблице 2.

* Верификация – подтверждение на основе представления объективных свидетельств того, что установленные требования были выполнены.

** Валидация – подтверждение на основе представления объективных свидетельств того, что требования, предназначенные для конкретного использования или применения, выполнены.

Инв. № подл.	024/ЭТ	Подп. и дата	Петрова 10.07.17	Взам. инв. №	Инв. № дубл.	Подп. дата				
							1	Зам.	ЭКРА.1394-2017	Петрова
Изм.	Лист	№ докум.	Подп.	Дата					6	

Таблица 2 – Основные номинальные параметры терминала

Наименование параметра	Значение
Номинальный переменный ток аналоговых входов - $I_{НОМ}$, А* - для фазных величин	5 или 1;
Рабочий диапазон входных цепей переменных токов, А - фазных величин	(0,05 – 40,0) $I_{НОМ}$
Термическая стойкость входных цепей переменного тока, А: - для фазных величин: при длительном воздействии; при токовом воздействии в течение 1,0 с - для нулевой последовательности: при длительном воздействии; при токовом воздействии в течение 10 с	3,0 $I_{НОМ}$ 100,0 $I_{НОМ}$ 10,0 $I_{НОМ}$ 30
Номинальное напряжение переменного тока аналоговых входов - $U_{НОМ}$, В	100
Рабочий диапазон напряжений переменного тока аналоговых входов, В	0 – 264
Входные цепи переменного напряжения выдерживают без повреждений, длительно, В	300
Номинальная частота аналоговых сигналов переменного тока $f_{НОМ}$, Гц	50;
Номинальное оперативное напряжение питания постоянного тока - $U_{ПИТ.НОМ}$, В**	220 или 110;
Номинальное оперативное напряжение питания переменного тока - $U_{ПИТ}$, В	220
Количество аналоговых входов: - для подключения к вторичным цепям ТТ; - для подключения к дополнительной обмотке ТН, собранной по схеме «звезда» ; - для подключения к дополнительной обмотке ТН, собранной по схеме «разомкнутый треугольник» ; - резерв для подключения цепей: тока; напряжения	3 6 2 1 0
Количество дискретных входов	24
Количество дискретных выходов	24
Вид климатического исполнения по ГОСТ 15150-69**	УХЛ3.1 О4***
Группа исполнения терминала в части воздействия механических факторов окружающей среды по ГОСТ 17516.1-90	М7
Электрические интерфейсы, поддерживаемые терминалом, шт.: - RS485; - Ethernet	2 2
Протоколы обмена, поддерживаемые терминалом	Modbus RTU Modbus TCP МЭК 60870-5-103 МЭК 60870-5-104 МЭК 61850-8-1**

Ив. № подл.	024/ЭТ
Подп. и дата	Петрова 10.07.17
Взам. инв. №	
Инв. № дубл.	
Подп. дата	

1	Зам.	ЭКРА.1394-2017	Петрова	10.07.17
Изм	Лист	№ докум.	Подп.	Дата

Продолжение таблицы 2

Наименование параметра	Значение
Поддерживаемые протоколы программной синхронизации времени внутренних часов терминала	Modbus RTU Modbus TCP МЭК 60870-5-103 МЭК 60870-5-104 SNTP IRIG-B
Поддерживаемые электрические интерфейсы аппаратной синхронизации времени внутренних часов терминала	1PPS IRIG-B
Средняя основная погрешность срабатывания всех выдержек времени на любой уставке не более $\pm 2\%$ от значения уставки или ± 20 мс в зависимости от того, какая из величин больше. ****	
<p>* Номинальный ток аналогового входа задается программно на заводе изготовителе, при эксплуатации данный параметр может быть изменен.</p> <p>** При размещении заказа на производство, требуемое значение указывается в карте заказа (см. приложение А).</p> <p>*** Номинальные значения климатических факторов внешней среды приведены в руководстве по эксплуатации «Терминалы микропроцессорные серии ЭКРА 200» – ЭКРА.650321.001 РЭ.</p> <p>**** Без учета времени срабатывания выходного реле терминала, которое составляет не более 10 мс и времени обработки данных в терминале, которое составляет не более 20 мс.</p>	

1.2.7 Информация о собственном пусковом токе блока питания терминала приведена в руководстве ЭКРА.650321.001 РЭ.

1.2.8 Перечень входных и выходных цепей терминала приведен в функциональной схеме.

1.2.9 Характеристики необходимые для расчета уставок приведены в таблице 3.
Таблица 3 – Характеристики необходимые для расчета уставок

Характеристика	Значение
Степень селективности	0,3 с
Коэффициент надежности	1,1 - 1,2

1.2.10 Информация о работе терминалов при изменении номинальной частоты аналоговых сигналов приведена в руководстве ЭКРА.650321.001 РЭ.

1.2.11 В терминалах предусмотрена возможность связи с внешними цифровыми устройствами (в том числе АСУ ТП) по независимым, гальванически развязанным каналам (см. таблицу 2).

1.2.12 Информация о реализации и настройке синхронизации времени внутренних часов терминала приводится в руководстве ЭКРА.650321.001 РЭ.

1.2.13 Терминал имеет встроенную, заданную изготовителем логическую часть, которая может быть как «жесткой», так и свободно программируемой.

1.2.14 Информация о верификации и валидации программного обеспечения терминала терминалов приведена в руководстве ЭКРА.650321.001 РЭ.

1.2.15 Максимально допустимая мощность, потребляемая по каждому аналоговому входу и цепи оперативного питания при номинальном токе и напряжении, указана в

Инва. № подл.	024/ЭТ
Подп. и дата	Петрова 10.07.17
Взам. инв. №	
Инва. № дубл.	
Подп. дата	

1	Зам.	ЭКРА.1394-2017	Петрова	10.07.17	ЭКРА.656122.036/217 1302 РЭ
Изм	Лист	№ докум.	Подп.	Дата	

руководстве ЭКРА.650321.001 РЭ. Точные значения потребляемой мощности указаны в протоколе ПСИ для каждого конкретного терминала.

1.2.16 Для защиты цепей питания терминала следует применять автоматические выключатели. При выборе автоматического выключателя необходимо провести проверку чувствительности при КЗ в защищаемой цепи оперативного тока.

1.2.17 Информация о сейсмостойкости приведена в руководстве ЭКРА.650321.001 РЭ.

1.2.18 Размеры и масса терминала

1.2.18.1 Конструктив, общий вид, масса, габаритные и установочные размеры терминала, а так же виды комплектов деталей и приспособлений для монтажа терминала приведены в руководстве ЭКРА.650321.001 РЭ.

1.2.19 Расположение элементов на лицевой панели терминала приведено в руководстве ЭКРА.650321.001 РЭ.

1.2.20 Расположение клеммных колодок и разъемов на задней панели приведено в приложении В.

1.2.21 Характеристики электрической прочности изоляции приведены в руководстве ЭКРА.650321.001 РЭ.

1.2.22 Характеристики электромагнитной совместимости приведены в руководстве ЭКРА.650321.001 РЭ.

1.2.23 Характеристики цепей оперативного питания приведены в руководстве ЭКРА.650321.001 РЭ.

1.2.24 Характеристики входных и выходных цепей приведены в руководстве ЭКРА.650321.001 РЭ.

1.2.25 Описание программного обеспечения приведено в руководстве ЭКРА.650321.001 РЭ.

1.2.26 Показатели надежности приведены в руководстве ЭКРА.650321.001 РЭ.

1.2.27 Все изготовленные терминалы проходят проверку и настройку в соответствии с технологической инструкцией предприятия изготовителя. Результаты проверки оформляются в виде протокола приемо-сдаточных испытаний для каждого терминала.

1.2.28 Гарантии изготовителя указываются в паспорте для каждого терминала.

1.2.29 Другие общие сведения о терминале приведены в руководстве ЭКРА.650321.001 РЭ.

1.2.30 Терминал ЭКРА 217(А) 1302 выполняет следующие функции:

а) в части защит:

- трехступенчатая максимальная токовая защита (МТЗ);
- комбинированный пуск по напряжению (вольтметровая блокировка);
- контроль исправности вторичных цепей ТН;
- защита от несимметричного режима (ЗНР);
- контроль наличия (отсутствия) напряжения на шинах;

Инв. № подл.	024/ЭТ	Подп. и дата Петрова 10.07.17	Взам. инв. №	Инв. № дубл.	Подп. дата	ЭКРА.656122.036/217 1302 РЭ				Лист
						1	Зам.	ЭКРА.1394-2017	Петрова	10.07.17
Изм.	Лист	№ докум.	Подп.	Дата						

- контроль синхронизма (КС);
- устройство резервирования при отказе выключателя (УРОВ);
- защита от дуговых замыканий (ЗДЗ);
- два дополнительных трехфазных реле тока;

б) в части автоматики управления:

- автоматика управления выключателем (АУВ);

в) в части измерения, осциллографирования, регистрации:

- измерение действующего значения напряжения по каждой фазе и линейные;
- измерение действующего значения тока в каждой фазе;
- измерение частоты сети;
- измерение активной мощности пофазно и суммарной;
- измерение реактивной мощности пофазно и суммарной;
- измерение полной мощности пофазно и суммарной;
- измерение коэффициента активной мощности пофазно и суммарного;
- индикация текущих величин;
- осциллографирование аварийных процессов в соответствии с требованиями, приведенными в руководстве ЭКРА.650321.001 РЭ;
- передача осциллограмм и событий с меткой времени по цифровым каналам связи;
- регистрация событий в нормальном и аварийном режимах;
- встроенные часы-календарь;
- синхронизация по времени (программная и программно-аппаратная, см. руководство ЭКРА.650321.001 РЭ);

г) в части связи с АСУ ТП:

- порты для связи с АСУ ТП (2 порта RS485, 2 порта Ethernet);
- чтение/запись всех параметров нормального и аварийных режимов;
- программное обеспечение для конфигурирования и задания уставок устройства (комплекс программ EKRASMS-SP);

д) дополнительные возможности:

- непрерывно функционирующая система самодиагностики;
- исключение несанкционированного изменения конфигурации терминала (в частности матрицы отключений) посредством системы паролей;
- прием заданного количества аналоговых сигналов;
- прием заданного количества дискретных сигналов;
- возможность конфигурирования дискретных сигналов с учетом проекта (с помощью матрицы дискретных входов);
- формирование выдержек времени действия функций защиты или автоматики на выходные цепи;

Инв. № подл.	024/ЭТ	Подп. и дата	Петрова 10.07.17	Взам. инв. №	Инв. № дубл.	Подп. дата	ЭКРА.656122.036/217 1302 РЭ	Лист	10
Изм.	Лист	№ докум.	Подп.	Дата					

- управление заданным количеством выходных реле терминала (отключающих и сигнальных);
- местная сигнализация, осуществляемая при помощи светодиодных индикаторов и жидкокристаллического дисплея;
- выдача заданного количества выходных аналоговых сигналов;
- сигнализация о неисправностях;
- сигнализация (с «запоминанием») срабатывания защитных функций, приемных и выходных цепей на светодиодных индикаторах, сохраняемая при пропадании (исчезновении, посадке) напряжения питания оперативного тока и восстанавливаемая при появлении напряжения питания;
- связь с внешними устройствами через цифровой интерфейс.

Подробное описание дополнительных возможностей приведено в ЭКРА.650321.001 РЭ.

1.2.31 Воздействие любой функции защиты или автоматики на любую выходную цепь осуществляется через программную «матрицу» с возможностью ее изменения путем ввода информации через встроенную клавиатуру или с помощью комплекса обслуживающих программ.

1.2.32 Управление, настройка и контроль функций защит и автоматики терминала осуществляются с помощью кнопочной клавиатуры или (и) по последовательному порту связи.

1.2.33 Терминал имеет на лицевой панели светодиодную сигнализацию, отображающую информацию о срабатывании и текущем состоянии терминала. Предусмотрена возможность назначения указанных светодиодов при помощи уставок «матрицы индикации».

1.2.34 Информация о регистраторе аварийных событий приведена в руководстве ЭКРА.650321.001 РЭ.

1.2.35 Информация о самодиагностике терминала приведена в руководстве ЭКРА.650321.001 РЭ.

1.2.36 Уставки срабатывания измерительных органов (ИО) и пусковых органов (ПО), конфигурация терминала и осциллограммы сохраняются при снятии напряжения питания на неограниченное время.

1.2.37 Характеристики изменения параметров сети переменного тока, приведены в руководстве ЭКРА.650321.001 РЭ.

1.2.38 Сведения о сырье, материалах, покупных изделиях представлены в руководстве ЭКРА.650321.001 РЭ.

1.2.39 Взаимосвязь между блоками, входящими в состав устройства ЭКРА 217(А) 1302, показана в функциональной схеме (ФС). Связь с внешними устройствами показана в схеме подключения терминала. Сведения содержащиеся в данном РЭ могут отличаться от сведений в ФС на конкретное устройство, по причине возможного наличия дополнительных требований, связанных с особенностью конкретного проекта (данные требования указываются в картах заказа).

Ив. № подл.	024/ЭТ
Подп. и дата	Петрова 10.07.17
Взам. инв. №	
Инв. № дубл.	
Подп. дата	

1	Зам.	ЭКРА.1394-2017	Петрова	10.07.17
Изм	Лист	№ докум.	Подп.	Дата

1.2.40 Основные логические элементы, применяемые для конфигурирования терминала, их принцип действия и назначение приведены в руководстве ЭКРА.650321.001 РЭ.

1.2.41 Комплектность эксплуатационной документации конкретной поставки отображается в ведомости эксплуатационных документов (ВЭ).

Внимание!

Для повышения помехоустойчивости и исключения ложных срабатываний (в соответствии с ГОСТ Р 51317.6.5 – 2006 (МЭК 61000-6-5:2001)) каждый из дискретных входов имеет независимую регулируемую выдержку времени на срабатывание (по умолчанию равную 15 мс) и регулируемую выдержку времени на возврат (по умолчанию равную 6 мс). Использование данных выдержек времени оправдано, если их значения не ухудшают быстрдействие защит. Изменение значений выдержек времени для каждого из дискретных входов терминала доступно через дисплей терминала или комплекс программ EKRASMS-SP (см. соответствующие руководства ЭКРА.650321.001 РЭ и ЭКРА.00006-07 34 01).

1.3 Параметрирование аналоговых входов

1.3.1 Для правильного срабатывания защит необходимо корректно задать параметры аналоговых входов. В алгоритмах защит уставки срабатывания могут задаваться относительно базовой величины (базового тока – « $I_{баз}$ » или базового напряжения – « $U_{баз}$ »). Базовый ток определяется как номинальный ток защищаемого объекта, приведенный к вторичному току ТТ. Базовое напряжение определяется как номинальное напряжение защищаемого объекта, приведенное к стороне низкого напряжения измерительного ТН. Задание базовых токов и напряжений, а так же коэффициента трансформации векторов доступно через дисплей терминала или комплекс программ EKRASMS-SP (см. соответствующее руководства ЭКРА.650321.001 РЭ и ЭКРА.00006-07 34 01) в пункте «Уставки -> «Уставки векторов».

1.3.2 Пример задания параметров аналоговых входов тока

Исходные данные представлены в таблице 4.

Таблица 4 – Исходные данные

Параметр	Значение
Тип защищаемого объекта	Линия к генератору
Номинальная мощность на клеммах защищаемого генератора – $P_{ном.}$, кВт·А	4000
Коэффициент мощности - $\cos(\varphi)$	0,8
Номинальное линейное напряжение на вводах первичной обмотки – $U_{ном.лин.перв.}$, кВ	6,3
Схема и группа соединения обмоток ТТ	Y-0
Номинальные параметры ТТ, $I_{ном.ТТперв.}$, А/ $I_{ном.ТТвтор.}$, А	600/5

1.3.2.1 Расчет и задание параметров аналоговых входов (IYr):

Полная мощность генератора рассчитывается по формуле

$$S_{ном} = \frac{P_{ном.}}{\cos(\varphi)} = \frac{4000}{0,8} = 5000 \text{ МВ} \cdot \text{А}. \quad (1)$$

Ив. № подл.	024/ЭТ
Взам. инв. №	
Ив. № дубл.	
Подп. и дата	Петрова 10.07.17
Подп. дата	

1	Зам.	ЭКРА.1394-2017	Петрова	10.07.17
Изм	Лист	№ докум.	Подп.	Дата

Первичный номинальный фазный ток защищаемого объекта рассчитывается по формуле

$$I_{\text{ном.фаз.перв}} = \frac{S_{\text{ном.}}}{\sqrt{3} \cdot U_{\text{ном.лин.перв}}} = \frac{5000}{\sqrt{3} \cdot 6,3} = 458 \text{ А.} \quad (2)$$

Номинальный коэффициент трансформации ТТ по ГОСТ 7746-2015 рассчитывается по формуле

$$k_{\text{ТТ}} = \frac{I_{\text{ном.ТТперв.}}}{I_{\text{ном.ТТвтор.}}} = \frac{600}{5} = 120. \quad (3)$$

Вторичный номинальный (базисный) ток аналогового входа со стороны выводов генератора (I_Г) рассчитывается по формуле

$$I_{\text{ном.фаз.втор.Г}} = k_{\text{сх}} \frac{I_{\text{ном.фаз.перв}}}{k_{\text{ТТ}}} = 1 \cdot \frac{458}{120} = 3,82 \text{ А,} \quad (4)$$

где, $k_{\text{сх},i}$ – коэффициент схемы, учитывающий схему соединения вторичных обмоток ТТ; для ТТ, вторичные обмотки которых соединены в треугольник – $k_{\text{сх}} = \sqrt{3}$, в звезду – $k_{\text{сх}} = 1$.

В терминал необходимо ввести следующие параметры, задающие базовый ток. Для группы трехфазной токовой цепи (I_Г): номинальный (базисный) ток – 3,82 А; коэффициент трансформации – 120 (см. рисунок 1)

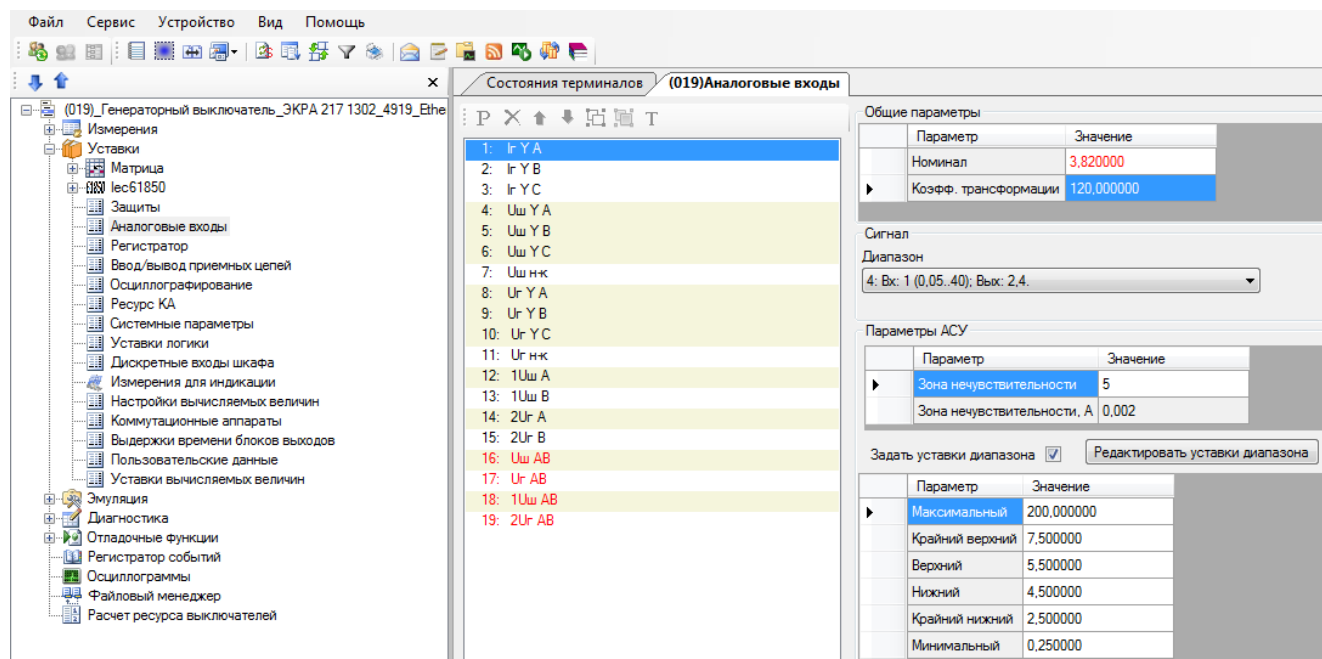


Рисунок 1 – Окно ПО АРМ-релейщика. Задание параметров аналоговых входов группы трехфазной токовой цепи (I_Г)

Инв. № подл.	024/ЭТ	Подп. и дата	Петрова 10.07.17	Взам. инв. №	Инв. № дубл.	Подп. дата

1	Зам.	ЭКРА.1394-2017	Петрова	10.07.17
Изм	Лист	№ докум.	Подп.	Дата

1.3.3 Пример задания параметров аналоговых входов напряжения

1.3.3.1 Пример 1 – для измерительных ТН с номинальным напряжением дополнительной вторичной обмотки ($U_{доп.}$), равным 100/3 В.

Исходные данные представлены в таблице 5.

Таблица 5 – Исходные данные [1]

Параметр	Значение
Тип ТН	НАЛИ-СЭЩ-6-1 У(Т)2
Схема соединения обмоток:	Yв/Yн/Δ
Номинальное напряжение (фазное) первичной обмотки $U_{ном. перв.}$, В	$6000/\sqrt{3}$
Номинальное напряжение (фазное) основной вторичной обмотки $U_{ном. втор. осн.}$, В	$100/\sqrt{3}$
Номинальное напряжение дополнительной вторичной обмотки $U_{доп.}$, В	100/3

Расчет и задание параметров.

Коэффициент трансформации основной обмотки ТН рассчитывается по формуле

$$k_{ТНосн} = \frac{U_{ном. фаз. перв.}}{U_{ном. фаз. втор. осн.}} = \frac{6000 / \sqrt{3}}{100 / \sqrt{3}} = 60, \quad (5)$$

ТН НАЛИ-СЭЩ-6-1 У(Т)2 состоит из четырех трансформаторов, один из которых ТНП, а остальные в виде трехфазной группы из трех однофазных измерительных трансформаторов НОЛ-СЭЩ-6-2, установленных основаниями в ряд. Каждый ТН, входящий в состав трехфазной группы имеет по две вторичных обмотки, одна из которых соединяется в звезду и предназначена для питания измерительных приборов и цепей защитных устройств, а вторая – дополнительная обмотка, соединяется в «разомкнутый треугольник» и служит для питания цепей защитных устройств и контроля изоляции сети. Номинальное напряжение дополнительной вторичной обмотки ($U_{доп.}$) $100 / 3 = 33,33 \text{ В}$ [1].

Коэффициент трансформации дополнительной обмотки рассчитывается по формуле

$$k_{ТНдоп} = \frac{U_{ном. фаз. перв.}}{U_{ном. фаз. доп.}} = \frac{6000 / \sqrt{3}}{100 / 3} = 103,9. \quad (6)$$

В терминал при его подключении на фазное напряжение каждой их фаз, необходимо ввести следующие параметры, задающие базовое напряжение.

Для группы трехфазной цепи напряжения (UY): номинал цепи – $100/\sqrt{3}=57,74 \text{ В}$; коэффициент трансформации – 60 (см. рисунок 2). Для цепи напряжения нулевой последовательности ($U_{Н-К}$): номинал цепи $100/3=33,33 \text{ В}$; коэффициент трансформации – 103,9.

1.3.3.2 Пример 2 – для измерительных ТН с номинальным напряжением дополнительной вторичной обмотки ($U_{доп.}$), равным 100 В

Исходные данные представлены в таблице 6.

Ив. № подл.	024/ЭТ
Подп. и дата	Петрова 10.07.17
Взам. инв. №	
Инв. № дубл.	
Подп. дата	

1	Зам.	ЭКРА.1394-2017	Петрова	10.07.17
Изм	Лист	№ докум.	Подп.	Дата

Таблица 6 – Исходные данные [2]

Параметр	Значение
Тип ТН	ЗНОЛ-6
Схема соединения обмоток:	Yв/Yн/Δ;
Номинальное напряжение (фазное) первичной обмотки $U_{ном.перв.}$, В	$6000/\sqrt{3}$
Номинальное напряжение (фазное) основной вторичной обмотки $U_{ном.втор.осн.}$, В	$100/\sqrt{3}$
Номинальное напряжение дополнительной вторичной обмотки $U_{доп.}$, В	100

Расчет и задание параметров.

Расчет величины номинальных напряжений выполняется аналогично примеру 1.

Коэффициент трансформации основной обмотки рассчитывается по формуле

$$k_{ТНосн} = \frac{U_{ном.фаз.перв.}}{U_{ном.фаз.втор.осн.}} = \frac{6000 / \sqrt{3}}{100 / \sqrt{3}} = 60. \quad (7)$$

Коэффициент трансформации дополнительной обмотки рассчитывается по формуле

$$k_{ТНдоп} = \frac{U_{ном.фаз.перв.}}{U_{ном.фаз.втор.доп.}} = \frac{6000 / \sqrt{3}}{100} = 34,64. \quad (8)$$

В терминал вносятся следующие параметры, задающие базовое напряжение.

Для группы трехфазной цепи напряжения (UY): номинал цепи – $100/\sqrt{3}=57,74$ В; коэффициент трансформации – 60. Для цепи напряжения нулевой последовательности ($U_{н-к}$): номинал цепи – 100 В; коэффициент трансформации – 34,64.

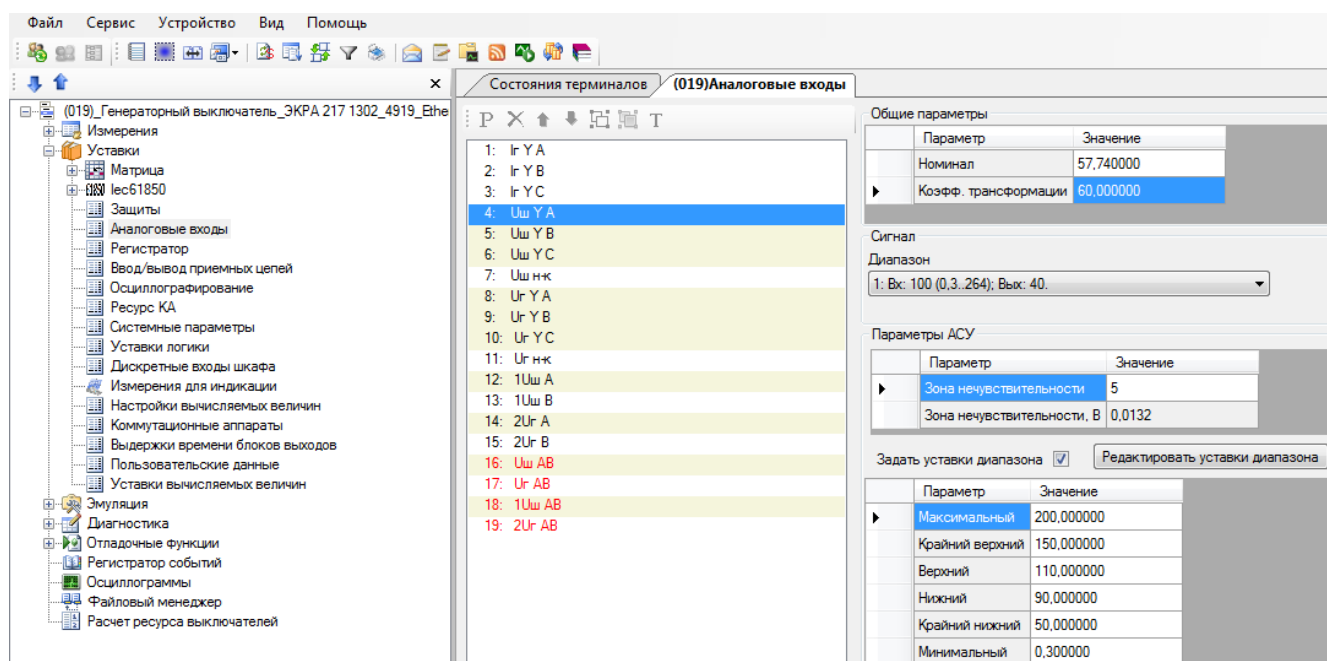


Рисунок 2 – Окно ПО АРМ-релейщика. Задание параметров аналоговых входов группы трехфазной цепи напряжения (UYг, UYш)

Подп. дата	
Инв. № дубл.	
Взам. инв. №	
Подп. и дата	Петрова 10.07.17
Инв. № подл.	024/ЭТ

1	Зам.	ЭКРА.1394-2017	Петрова	10.07.17
Изм	Лист	№ докум.	Подп.	Дата

Таблица 7 – Программные накладки МТЗ

Имя	Название	Состояние
МТЗ-1_Авт_загр_уст	Автоматическое загрузление уставки	1 - предусмотрено
		0 - не предусмотрено
МТЗ-1_Напр_при_Неисп_ТН_г	Действие направленной МТЗ-1 при неисправности ТН	1 - Авт. переключение на ненаправленную работу
		0 - Запрет работы
МТЗ-1_Конт_напр	Контроль направленности МТЗ-1	1 - предусмотрен
		0 - не предусмотрен
МТЗ-1_Пуск_по_напр	Пуск по напряжению МТЗ-1	1 - предусмотрен
		0 - не предусмотрен
МТЗ-1_Направ_РНМ	Направление РНМ МТЗ-1	1 - обратное
		0 - прямое
МТЗ-2_Напр_при_Неисп_ТН_г	Действие направленной МТЗ-2 при неисправности ТН	1 - Авт. переключение на ненаправленную работу
		0 - Запрет работы
МТЗ-2_Конт_напр	Контроль направленности МТЗ-2	1 - предусмотрен
		0 - не предусмотрен
МТЗ-2_Пуск_по_напр	Пуск по напряжению МТЗ-2	1 - предусмотрен
		0 - не предусмотрен
МТЗ-2_Направ_РНМ	Направление РНМ МТЗ-2	1 - обратное
		0 - прямое

1.5.1.4 Воздействия каждой из ступеней МТЗ могут быть назначены индивидуально с помощью матрицы отключений (см. 1.5.16). Основные параметры ИО (реле тока) каждой из ступеней приведены в 1.5.1.9, 1.5.1.10 соответственно. Функциональные схемы ступеней МТЗ представлены на рисунках 3 - 5.

1.5.1.5 Особенность первой ступени защиты МТЗ в том, что она имеет возможность автоматического загрузления уставки на момент включения выключателя. Автоматическое загрузление уставки вводится при любых включениях выключателя при наличии соответствующего положения программной накладки (см. таблицу 7).

Внимание! Для корректной работы МТЗ-1, в режиме «Автоматическое загрузление уставки», обязательным условием является превышение величины времени ввода загрузления (выдержка времени «РПО_t», см. 1.5.12) над задержкой на срабатывание (см. таблицу 8).

Таблица 8 – Выдержки времени МТЗ-1

Имя	Название	Уставка	
		Значение по умолчанию, с	Рекомендуемый диапазон*, с
МТЗ-1_Сраб_t1	Регулируемая выдержка времени на срабатывание МТЗ-1	0,1	0 – 10
МТЗ-1_Сраб_t2	Регулируемая выдержка времени на срабатывание МТЗ-1	1	0 – 10

* Задаваемый диапазон уставки выдержки времени от 0 до 9999 с с шагом 0,001 с.

1.5.1.6 Вторая и третья ступени МТЗ могут быть выполнены как с зависимыми время-токовой характеристиками срабатывания, так и с независимой. Полный перечень

Имя	Инд. № дубл.	Подп. дата
Взам. инв. №		
Подп. и дата	Петрова 10.07.17	
Инд. № подл.	024/ЭТ	

характеристических кривых приведен в таблицах 14, 15, вид характеристических кривых приведен в приложении Б, остальные параметры приведены в 1.5.1.10.

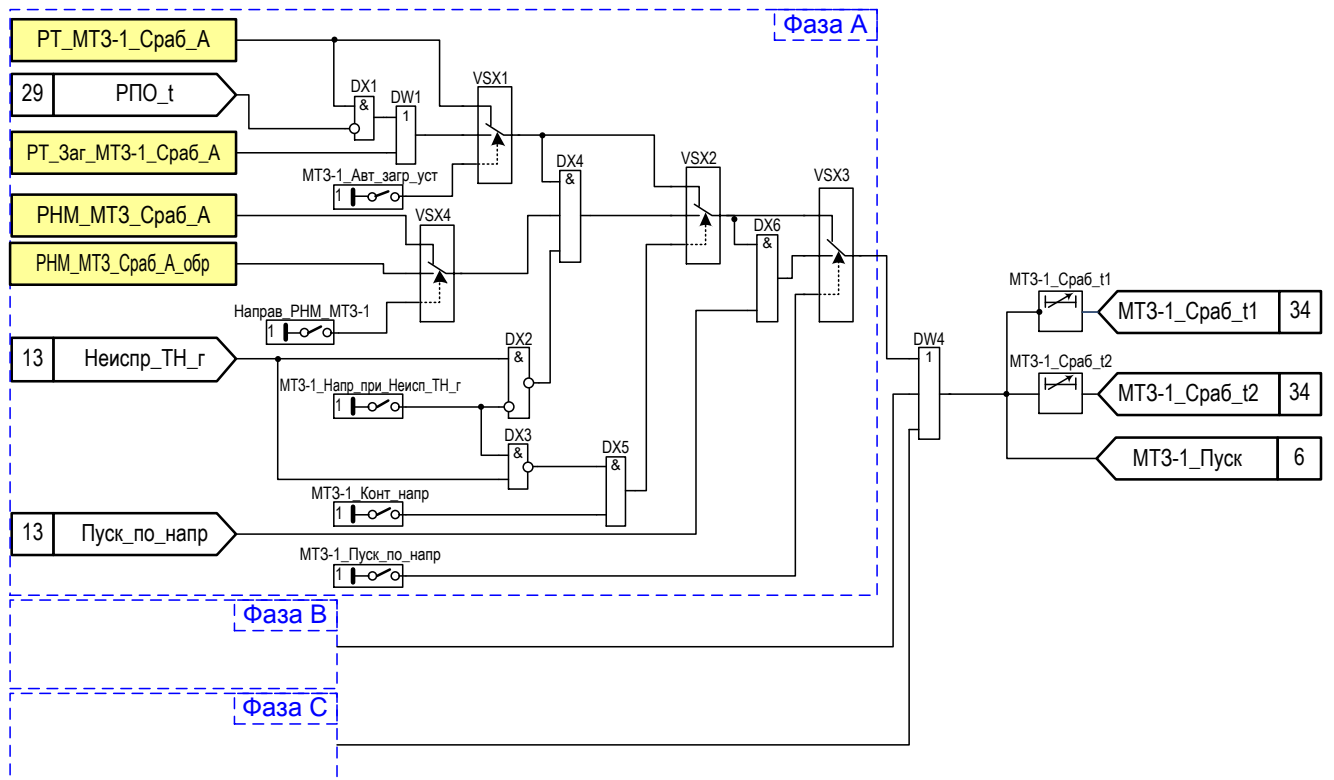


Рисунок 3 – Фрагмент функциональной схемы МТЗ-1

Выдержки времени МТЗ-2 и МТЗ-3 приведены в таблице 9.

Таблица 9 – Выдержки времени МТЗ-2 и МТЗ-3

Имя	Название	Уставка	
		Значение по умолчанию, с	Рекомендуемый диапазон*, с
МТЗ-2_Сраб_t1	Регулируемая выдержка времени на срабатывание МТЗ-2	1	0,1 – 20
МТЗ-2_Сраб_t2	Регулируемая выдержка времени на срабатывание МТЗ-2	1,5	0,1 – 20
МТЗ-3_Сраб_t	Регулируемая выдержка времени на срабатывание МТЗ-3	2	0,2 – 100

*Задаваемый диапазон уставки выдержки времени от 0 до 9999 с с шагом 0,001 с.

Подп. дата	
Инв. № дубл.	
Взам. инв. №	
Подп. и дата	Петрова 10.07.17
Инв. № подл.	024/ЭТ

1	Зам.	ЭКРА.1394-2017	Петрова	10.07.17
Изм	Лист	№ докум.	Подп.	Дата

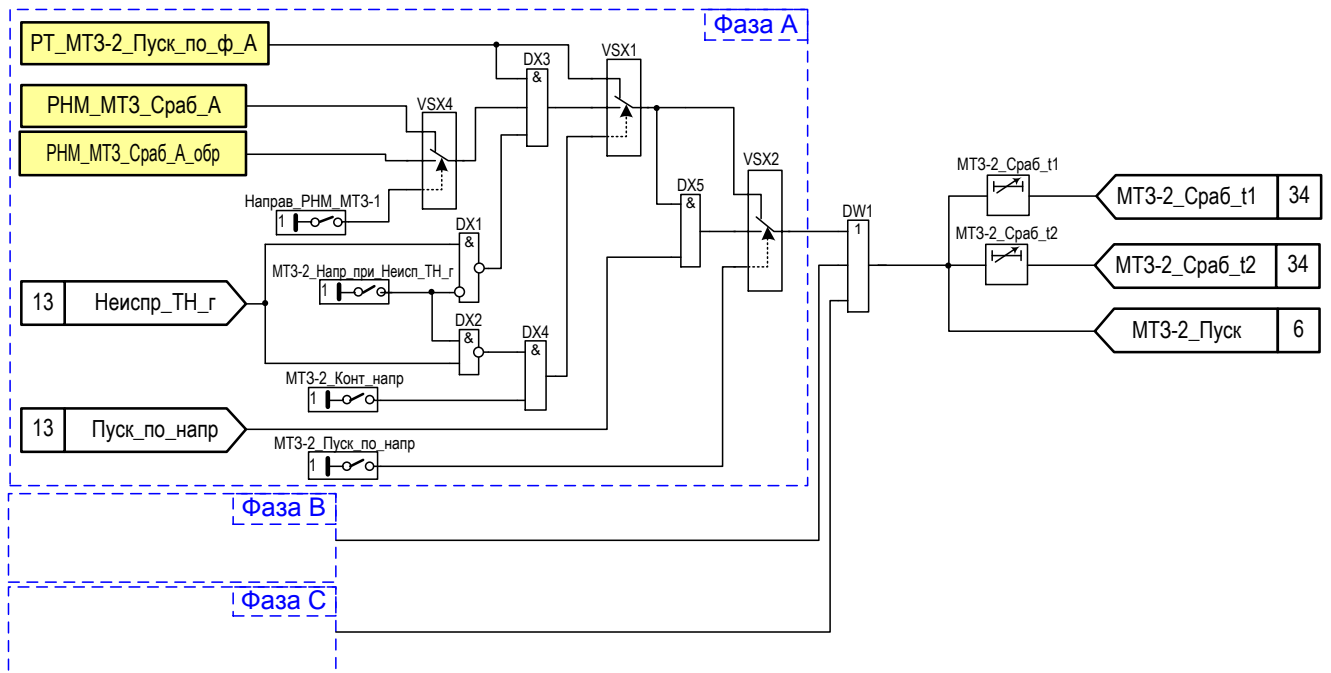


Рисунок 4 – Фрагмент функциональной схемы МТЗ-2

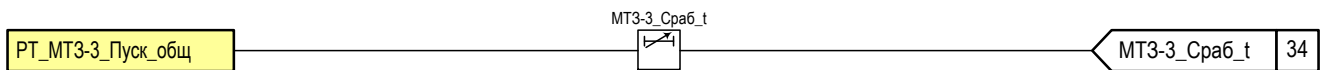


Рисунок 5 – Фрагмент функциональной схемы МТЗ-3

1.5.1.7 Для второй ступени МТЗ предусмотрена возможность автоматического ускорения срабатывания при включении выключателя с уставкой времени срабатывания «Ускор_МТЗ» (см. таблицу 10). Ускорение ступеней МТЗ-2 и МТЗ-3 вводится автоматически при любых включениях выключателя при наличии соответствующего положения программной накладки (см. таблицу 11). Функциональные схемы ступеней ускорения МТЗ-2 и МТЗ-3 представлены на рисунке 6.

Внимание!

Для корректной работы МТЗ-2 и/или МТЗ-3 в режиме ускорения, обязательным условием является превышение величины времени ввода (выдержка времени «РПО_t», см. 1.5.12 над выдержкой времени – «Ускор_МТЗ» (см. таблицу 10).

Режим оперативного ускорения целесообразно использовать при выборе независимой время-токовой характеристики срабатывания.

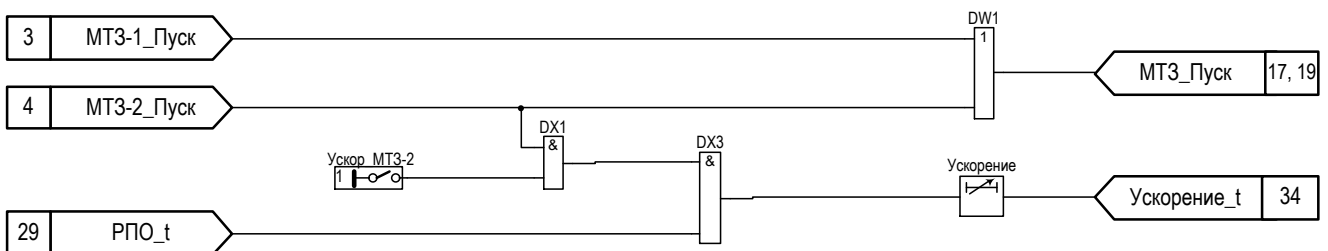


Рисунок 6 – Фрагмент функциональной схемы «Пуска МТЗ» и «Ускорения МТЗ»

Инв. № подл.	024/ЭТ	Подп. и дата	Петрова 10.07.17
		Взам. инв. №	
Инв. № дубл.		Подп. дата	

1	Зам.	ЭКРА.1394-2017	Петрова	10.07.17
Изм	Лист	№ докум.	Подп.	Дата

Таблица 10 – Выдержки времени ускорения

Имя	Название	Уставка	
		Значение по умолчанию, с	Рекомендуемый диапазон*, с
Ускорение	Регулируемая выдержка времени на срабатывание МТЗ в ускоренном режиме	0,2	0 – 100

* Задаваемый диапазон уставки выдержки времени от 0 до 9999 с с шагом 0,001 с.

Таблица 11 – Программные накладки «Пуска МТЗ» и «Ускорения МТЗ»

Имя	Название	Состояние
Ускор_МТЗ-2	Ускорение МТЗ-2	1 - предусмотрено 0 - не предусмотрено

1.5.1.8 Срабатывание реле тока МТЗ-1, МТЗ-2 формируют сигнал «Пуск МТЗ», который может быть задействован в работе ЗДЗ. Срабатывание «Дополнительного реле тока» не формирует сигнал «Пуск МТЗ».

В работе ЗДЗ сигнал «Пуск МТЗ» используется для исключения излишних срабатываний защиты при срабатывании оптического датчика дуговой защиты (контроль тока).

Таблица 12 – Основные характеристики трехфазных ИО тока МТЗ-1 – «РТ МТЗ-1», «РТ Заг МТЗ-1»

Наименование параметра	Значение	
	Уставка	Шаг уставки
Ток срабатывания, А.	(0,05-40)·Iном*	0,001
Коэффициент возврата регулируется в диапазоне	0,5-1	0,01
Время срабатывания при двукратном входном токе по отношению к уставке срабатывания, мс**, не более	15	
Время возврата при изменении скачком с двукратного по отношению к уставке срабатывания входного тока до нуля, мс**, не более	15	
Погрешности:		
- основная погрешность тока срабатывания, %, не более;	5	
- дополнительная погрешность тока срабатывания в рабочем диапазоне температур от значений, измеренных при нормальной температуре, %, не более;	10	
- дополнительная погрешность тока срабатывания в расширенном диапазоне частот, %, не более:		
- от 3 до 47 Гц;	7	
- от 53 до 80 Гц	10	

* Iном – номинал диапазона аналогового входа (5 А или 1 А), определяется при заказе.
 ** Указанное время срабатывания приведено без учета времени срабатывания выходного реле терминала. Время срабатывания выходного реле терминала не превышает 10 мс (см. ЭКРА.650321.001 РЭ).

1.5.1.9 Принцип действия ИО МТЗ-1

1.5.1.9.1 ИО «РТ МТЗ-1» и «РТ Заг МТЗ-1» реализованы однотипно и имеют независимую время-токовую характеристику срабатывания. Основные характеристики приведены в таблице 12.

Имя	Подп. и дата
Изм.	Подп.
Лист	№ докум.
№ докум.	Дата

Изм.	Лист	№ докум.	Подп.	Дата
1	Зам.	ЭКРА.1394-2017	Петрова	10.07.17

Взам. инв. №	Инв. № дубл.	Подп. дата
024/ЭТ		Петрова 10.07.17

1.5.1.9.2 Измерительный орган максимального действия. Принцип действия ИО основан на сравнении действующих значений каждого из трех фазных токов (I_A, I_B, I_C) с уставкой.

1.5.1.10 Принцип действия ИО МТЗ-2, МТЗ-3 [5]

1.5.1.10.1 ИО МТЗ-2, МТЗ-3 реализованы однотипно. Пример характеристики срабатывания зависимой время-токовой характеристики приведен на рисунке 8. Основные параметры приведены в таблице 13. Функционально-логическая схема ИО приведена на рисунке 7.

1.5.1.10.2 Измерительный орган МТЗ-2, МТЗ-3 представляет собой орган максимального действия. Расчет величины входной воздействующей величины (тока) производится по действующему значению первой гармоники. Принцип действия ИО основан на сравнении наибольшего из действующих значений фазных токов (I_{max}) с уставкой. Функционально-логическая схема ИО МТЗ-2, МТЗ-3 приведена на рисунке 7.

1.5.1.10.3 Предусмотрена возможность выбора характеристик срабатывания и возврата. Выбор типа выдержки времени на срабатывание и на возврат осуществляется уставками «Тип ВВС» и «Тип ВВВ» соответственно. Характеристические кривые зависимых выдержек времени на срабатывание и на возврат приведены в таблицах 14, 15. Кривые МЭК соответствуют стандарту IEC 60255-151 (2009) (ГОСТ 27918-88 (МЭК 255-4-76)), кривые ANSI – стандарту IEEE Std C37.112-1996.

1.5.1.10.4 При выборе независимой характеристики срабатывания (уставка «Тип ВВС» - «1», см. таблицу 14) ИО срабатывает при превышении I_{max} уставки « $I_{пуск}$ » (в данном режиме уставка « $I_{пуск}$ » – является уставкой срабатывания). Возврат ИО определяется коэффициентом возврата $K_{воз}$. (см. таблицу 13).

1.5.1.10.5 При выборе зависимой характеристики срабатывания (уставка «Тип ВВС» - не равна единице, см. таблицу 14). При превышении значения тока I_{max} уставки « $I_{пуск}$ » формируется сигнал «Пуск» с указанием фазы с максимальным значением тока и начинается отчет выдержки времени на срабатывание. В диапазоне значений тока I_{max} от $I_{пуск}$ до $1,1 \cdot I_{пуск}$ кривые зависимых выдержек времени на срабатывание имеют горизонтальный участок с фиксированным временем срабатывания $t_{сраб}(1,1 I_{пуск})$ (см. рисунок 8). При значении тока I_{max} больше чем $1,1 \cdot I_{пуск}$ $t_{сраб}$ рассчитывается в соответствии с заданной характеристической кривой. Характеристические кривые зависимых выдержек времени на срабатывание могут быть ограничены минимальным временем срабатывания, задаваемым уставкой « $T_{мин}$ » (см. рисунок 8).

1.5.1.10.6 Текущее значение счетчика времени отображается в виде параметра «Q», значение которого соответствует отношению времени прошедшему с момента пуска к расчётному времени срабатывания при данном токе I_{max} (см. рисунок 8).

1.5.1.10.7 При использовании зависимой время-токовой характеристики на возврат, имеется возможность ручного возврата ИО от внешнего логического сигнала «Сброс».

Ив. № подл.	024/ЭТ
Взам. инв. №	
Инв. № дубл.	
Подп. и дата	Петрова 10.07.17
Подп. дата	

1	Зам.	ЭКРА.1394-2017	Петрова	10.07.17
Изм.	Лист	№ докум.	Подп.	Дата

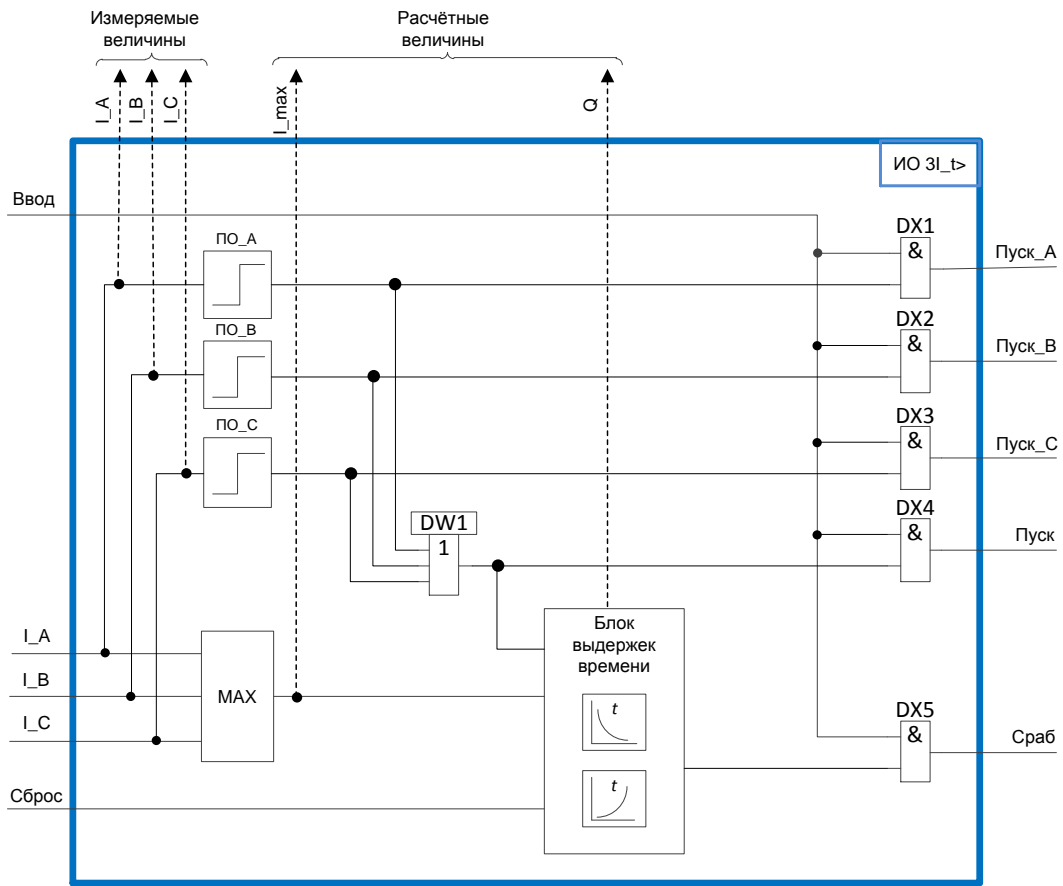


Рисунок 7 – Функционально-логическая схема ИО МТ3-2, МТ3-3

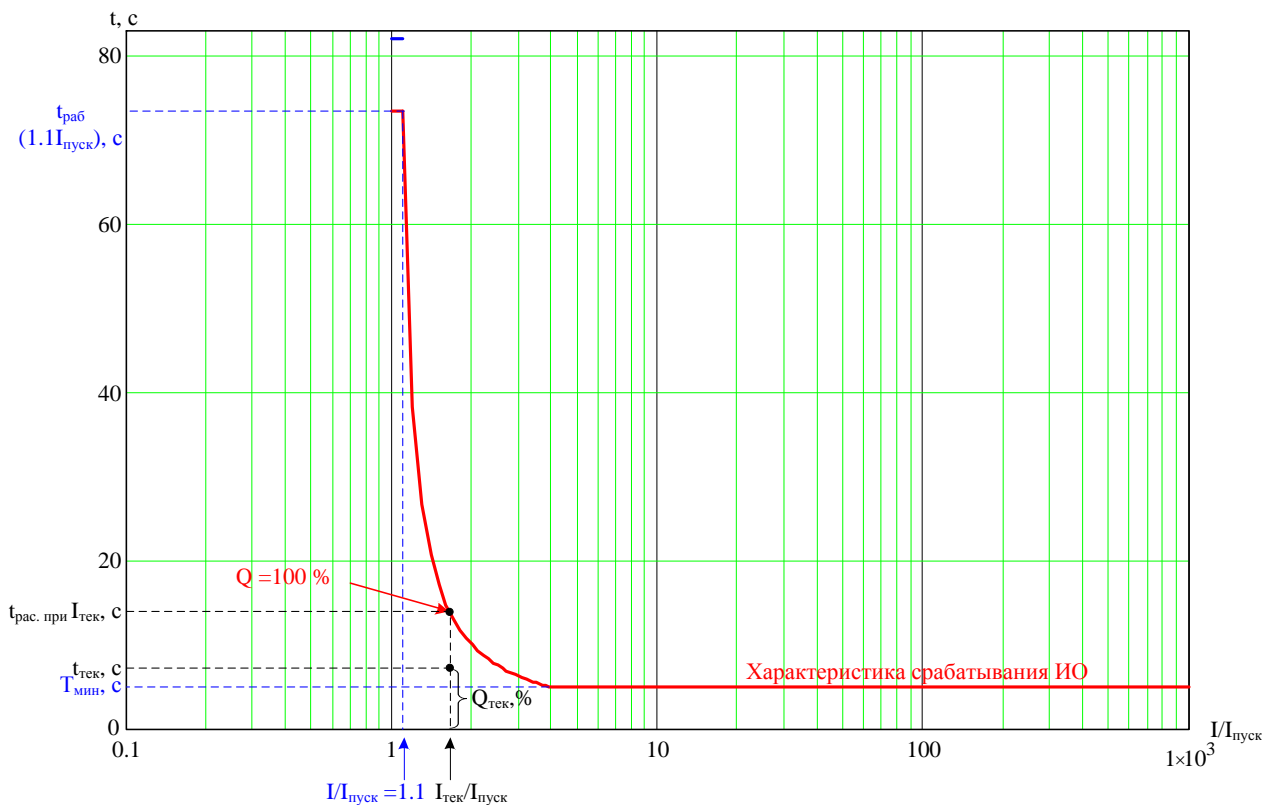


Рисунок 8 – Обобщенный пример характеристической кривой выдержки времени на срабатывание

Инд. № подл.	024/ЭТ
Подп. и дата	Петрова 10.07.17
Взам. инв. №	
Инв. № дубл.	
Подп. дата	

1	Зам.	ЭКРА.1394-2017	Петрова	10.07.17
Изм	Лист	№ докум.	Подп.	Дата

1.5.1.10.8 В состав ИО входят следующие функциональные блоки:

- пусковые органы тока фаз А, В и С (ПО_А, ПО_В, ПО_С);
- максиселектор (МАХ) – блок, выбирающий наибольший из трех фазных токов;
- блок выдержек времени – предназначен для выбора типа выдержки времени и реализации выбранной выдержки как на срабатывание, так и на возврат.

В ИО отображаются:

- I_A, I_B, I_C – действующие значения фазных токов, А;
- I_{max} – наибольшее значение из трех фазных токов, А;
- Q – время, прошедшее с момента пуска, взятое по отношению к расчётному времени срабатывания при данном токе, %.

Таблица 13 – Характеристики трехфазного ИО тока «РТ МТЗ-2», «РТ МТЗ-3»

Наименование параметра	Значение	
	Уставка	Шаг уставки
Пусковой ток, о.е.*	0,1 - 5	0,001
Коэффициент возврата при использовании независимой время-токовой характеристики срабатывания регулируется в диапазоне**	0,5-1	0,01
Погрешность по времени срабатывания при использовании независимой время-токовой характеристики срабатывания при изменении величины тока «скачком» с нуля до двукратного по отношению к уставке срабатывания, мс, не более	30	
Погрешность по времени срабатывания при использовании зависимой время-токовой характеристики срабатывания: -в диапазоне тока (1 – 2) $I_{пуск}$ (пускового тока); -в диапазоне тока (2 – 20) $I_{пуск}$ (пускового тока) при кратности тока $I/I_{пуск}$: - от 1 до 2; - от 2 до 5, %, не более; - от 5 до 10, %, не более; - от 10 до 20, %, не более	Не нормируется Не нормируется 12,5 7,5 5	
Погрешность по времени возврата при использовании независимой время-токовой характеристики возврата при изменении величины тока «скачком» с двукратного по отношению к уставке срабатывания до нуля, мс, не более	20	
Погрешность по времени возврата зависимой время-токовой характеристики возврата: -в диапазоне тока (0 – 0,1) $I_{пуск}$ (пускового тока), мс, не более; -в диапазоне тока (0,1 – 0,85) $I_{пуск}$ к при кратности тока $I/I_{пуск}$: - от 0,85 до 1; - 0,85, %, не более; - 0,5, %, не более; - 0,1, %, не более	30 Не нормируется 15 7 5	
Погрешности: - основная погрешность по пусковому току, %, не более; - дополнительная погрешность по пусковому току в рабочем диапазоне температур от значений, измеренных при нормальной температуре, %, не более;	2 7	

Инд. № подл.	024/ЭТ
Взам. инв. №	
Инд. № дубл.	
Подп. и дата	Петрова 10.07.17
Подп. дата	

1	Зам.	ЭКРА.1394-2017	Петрова	10.07.17
Изм	Лист	№ докум.	Подп.	Дата

Продолжение таблицы 13

Наименование параметра	Значение
- дополнительная погрешность по пусковому току в расширенном диапазоне частот: - от 3 до 47 Гц; - от 53 до 80 Гц	Не нормируется Не нормируется
<p>*Уставка срабатывания «$I_{пуск}$» задается относительно базового тока - «$I_{баз}$». Базовый ток определяется как номинальный ток защищаемого объекта, приведенный к низшей стороне ТТ. Задание номинального тока защищаемого объекта и коэффициента трансформации измеренного ТТ доступно через дисплей терминала или комплекс программ EKRASMS-SP (см. соответствующее руководства ЭКРА.650321.001 РЭ и ЭКРА.00006-07 34 01) в пункте «Уставки векторов».</p> <p>**Только для независимой характеристики срабатывания.</p>	

Таблица 14 – Описание характеристических кривых выдержек времени на срабатывание

Тип ВВС	Наименование характеристической кривой	Описание
1	Независимая/определенная (Definite Time)	$t_{сраб} = T_{сраб}$
2	Нормально инверсная МЭК (IEC Normal inverse)	$t_{сраб} = k \cdot \frac{0,14}{\left(\frac{I}{I_{ПУСК}}\right)^{0,02} - 1}$
3	Сильно инверсная МЭК (IEC Very inverse)	$t_{сраб} = k \cdot \frac{13,5}{\frac{I}{I_{ПУСК}} - 1}$
4	Чрезвычайно инверсная МЭК (IEC Extremely inverse)	$t_{сраб} = k \cdot \frac{80}{\left(\frac{I}{I_{ПУСК}}\right)^2 - 1}$
5	Ультра инверсная МЭК (IEC Ultra inverse)	$t_{сраб} = k \cdot \frac{315}{\left(\frac{I}{I_{ПУСК}}\right)^{2,5} - 1}$
6	Быстро инверсная МЭК (IEC Short time inverse)	$t_{сраб} = k \cdot \frac{0,05}{\left(\frac{I}{I_{ПУСК}}\right)^{0,04} - 1}$
7	Длительно инверсная МЭК (IEC Long time inverse)	$t_{сраб} = k \cdot \frac{120}{\frac{I}{I_{ПУСК}} - 1}$

Ив. № подл.	024/ЭТ
Подп. и дата	Петрова 10.07.17
Взам. инв. №	
Инв. № дубл.	
Подп. дата	

1	Зам.	ЭКРА.1394-2017	Петрова	10.07.17
Изм	Лист	№ докум.	Подп.	Дата

Продолжение таблицы 14

Тип ВВС	Наименование характеристической кривой	Описание
8	Нормально инверсная ANSI (ANSI Normal Inverse)	$t_{сраб} = k \cdot \left(\frac{0,0086}{\left(\frac{I}{I_{ПУСК}} \right)^{0,02} - 1} + 0,0185 \right)$
9	Умеренно инверсная ANSI (ANSI Moderately Inverse)	$t_{сраб} = k \cdot \left(\frac{0,0515}{\left(\frac{I}{I_{ПУСК}} \right)^{0,02} - 1} + 0,114 \right)$
10	Сильно инверсная ANSI (ANSI Very Inverse)	$t_{сраб} = k \cdot \left(\frac{19,61}{\left(\frac{I}{I_{ПУСК}} \right)^2 - 1} + 0,491 \right)$
11	Чрезвычайно инверсная ANSI (ANSI Extremely Inverse)	$t_{сраб} = k \cdot \left(\frac{28,2}{\left(\frac{I}{I_{ПУСК}} \right)^2 - 1} + 0,1217 \right)$
12	Крутая (типа реле РТВ-I)	$t_{сраб} = \frac{1}{30 \cdot \left(\frac{I}{I_{ПУСК}} - 1 \right)^3} + k$
13	Пологая (типа реле РТВ-IV и РТ-80)	$t_{сраб} = \frac{1}{20 \cdot \left(\frac{I}{I_{ПУСК}} - 1 \right)^{1,8}} + k \quad t_{сраб} = \frac{1}{20 \cdot \left(\frac{\frac{I}{I_{ПУСК}} - 1}{6} \right)^{1,8}} + k$

Ив. № подл.	024/ЭТ
Подп. и дата	Петрова 10.07.17
Взам. инв. №	
Инв. № дубл.	
Подп. дата	

1	Зам.	ЭКРА.1394-2017	Петрова	10.07.17
Изм	Лист	№ докум.	Подп.	Дата

Продолжение таблицы 14

Тип ВВС	Наименование характеристической кривой	Описание
14	Пользовательская кривая, задаваемая уравнением	$t_{сраб} = k \left[\frac{A}{\left(\frac{I}{I_{пуск}} - C \right)^E - D} + B \right]$ $t_{сраб} = k \cdot \left[\frac{A}{\left(\frac{I}{I_{ПУСК}} - C \right)^E - D} + B \right]$
15	Пользовательская кривая, задаваемая по точкам	Количество точек от 6 до 9 (аппроксимация кубическими сплайнами)

где $t_{сраб}$ – выдержка времени на срабатывание;
 $T_{сраб}$ – уставка, время срабатывания ИО с независимой от тока выдержкой;
 k – уставка, для регулирования характеристической кривой выдержки времени на срабатывание;
 I – измеренный ток;
 $I_{пуск}$ – уставка, пусковой ток;
 A, B, C, D, E – уставки, коэффициенты, определяющие пользовательскую характеристическую кривую выдержки времени на срабатывание.

Таблица 15 - Описание характеристических кривых выдержек времени на возврат

Тип ВВВ	Наименование характеристической кривой	Описание
1	Независимая/определенная МЭК (IEC Definite Time)	$t_{воз} = T_{воз}$
2	Нормально инверсная ANSI (ANSI Normal Inverse)	$t_{воз} = m \cdot \left(\frac{0,46}{\left(\frac{I}{I_{ПУСК}} \right)^2 - 1} \right)$ $t_{ВОЗ} = m \left[\frac{0,46}{\left(\frac{I}{I_{ПУСК}} \right)^2 - 1} \right]$
3	Умеренно инверсная ANSI (ANSI Moderately Inverse)	$t_{воз} = m \cdot \left(\frac{4,85}{\left(\frac{I}{I_{ПУСК}} \right)^2 - 1} \right)$ $t_{ВОЗ} = m \left[\frac{4,85}{\left(\frac{I}{I_{ПУСК}} \right)^2 - 1} \right]$

Инв. № подл.	024/ЭТ	Подп. и дата	Петрова 10.07.17	Взам. инв. №	Инв. № дубл.	Подп. дата	Лист	
								1
Изм.	Лист	№ докум.	Подп.	Дата	ЭКРА.656122.036/217 1302 РЭ			26

Продолжение таблицы 15

Тип ВВВ	Наименование характеристической кривой	Описание
4	Сильно инверсная ANSI (ANSI Very Inverse)	$t_{\text{воз}} = m \left[\frac{21,6}{\left(\frac{I}{I_{\text{пуск}}}\right)^2 - 1} \right] \quad t_{\text{воз}} = m \cdot \left(\frac{21,6}{\left(\frac{I}{I_{\text{пуск}}}\right)^2 - 1} \right)$
5	Чрезвычайно инверсная ANSI (ANSI Extremely Inverse)	$t_{\text{воз}} = m \cdot \left(\frac{29,1}{\left(\frac{I}{I_{\text{пуск}}}\right)^2 - 1} \right) \quad t_{\text{воз}} = m \left[\frac{29,1}{\left(\frac{I}{I_{\text{пуск}}}\right)^2 - 1} \right]$
6	Пользовательская кривая, задаваемая уравнением	$t_{\text{воз}} = m \cdot \left(\frac{F}{\left(\frac{I}{I_{\text{пуск}}}\right)^2 - 1} \right) \quad t_{\text{воз}} = m \left[\frac{F}{\left(\frac{I}{I_{\text{пуск}}}\right)^2 - 1} \right]$
7	Пользовательская кривая, задаваемая постоянной остывания	$t_{\text{воз}} = -R_{\text{остыв}} \cdot \ln \left(\frac{Q_{\text{воз}}}{Q_{\text{сраб}}} \right)$

где $t_{\text{воз}}$ – выдержка времени на возврат;
 $T_{\text{воз}}$ – уставка, время возврата ИО с независимой от тока выдержкой;
 m – уставка, для регулирования характеристической кривой выдержки времени на возврат;
 F – уставка, коэффициент, определяющий пользовательскую характеристическую кривую выдержки времени на возврат;
 $R_{\text{остыв}}$ – уставка, постоянная времени остывания;
 $Q_{\text{воз}}$ – уставка, уровень возврата блока выдержек времени;
 $Q_{\text{сраб}}$ – уставка, уровень срабатывания блока выдержек времени.

1.5.1.11 Принцип действия ИО «РНМ МТЗ»

1.5.1.11.1 ИО «РНМ МТЗ» по принципу действия является программным реле направления мощности. РНМ подключается к ТТ защищаемой линии и ТН секции. Основные характеристики ИО приведены в таблице 16.

1.5.1.11.2 ИО «РНМ МТЗ» выполнен в трехфазном исполнении по 90-градусной схеме сочетания токов и напряжений: I_A и U_{BC} , I_B и U_{CA} , I_C и U_{AB} . Для каждого сочетания токов и напряжений вычисляется значение вектора полной мощности. Направление вектора мощности сравнивается с границами заданного сектора срабатывания. Границы сектора срабатывания задаются двумя уставками ϕ_{min} и ϕ_{max} , при этом $\phi_{\text{МЧ}}$ является биссектрисой угла задаваемого сектора (см. рисунок 9). За базовый вектор выбирается вектор соответствующего напряжения. Угол сдвига фаз тока относительно базового напряжения считается положительным при отстающем токе (по часовой стрелке, см. рисунок 9). [6, 7].

Имп. № подл.	024/ЭТ
Подп. и дата	Петрова 10.07.17
Взам. инв. №	
Инв. № дубл.	
Подп. дата	

1	Зам.	ЭКРА.1394-2017	Петрова	10.07.17
Изм	Лист	№ докум.	Подп.	Дата

1.5.1.11.3 Положение вектора тока на векторной диаграмме определяется соотношением активного и реактивного сопротивлений линии от места включения РНМ до точки КЗ и активным переходным сопротивлением электрической дуги в месте повреждения. Эти соотношения могут изменяться. При этом вектор тока, поворачивается на тот или иной угол, не выходя за пределы зоны от 0 до 90 электрических градусов. Граница этой зоны определяется, с одной стороны, положением вектора тока при чисто активном, а с другой стороны при чисто индуктивном сопротивлениях (см. рисунок 9) [7]. Для задания области работы направленной защиты с сектором в 180 электрических градусов необходимо задать углы ϕ_{\min} (225°) и ϕ_{\max} (45°). Значение углов отсчитывается от соответствующего вектора напряжения U_{BC} , U_{CA} и U_{AB} (по часовой стрелке).

1.5.1.11.4 Работа РНМ блокируется при малых значениях, подводимых к нему токов и/или напряжения, так как в этих предельных случаях ($I=0$ и/или $U=0$) нет условий для сравнения фаз двух величин. РНМ может срабатывать только при конечных значениях тока и напряжения, величина которых больше чем порог чувствительности. Минимальный порог чувствительности равен минимально допустимому значению диапазона уставок (см. таблицу 16). Уставки порогов чувствительности по току и напряжению являются регулируемыми и могут быть измерены при необходимости.

1.5.1.11.5 Для повышения надежности срабатывания при значительном снижении напряжения (например при близких трехфазных КЗ) в реле предусмотрен индивидуальный контур памяти линейного напряжения. Контур памяти позволяет вычислить вектор линейного напряжения, используемый в работе РНМ, как сумма текущего значения напряжения и 1/5 от вектора напряжения измеренного на 40 мс раньше (двумя периодами ранее). Расчётная формула для напряжения U_{BC} , приведена ниже. Расчет напряжений U_{AB} и U_{CA} выполняется аналогично

$$\dot{U}_{РНМ_{BC}}(t) = \dot{U}_{BC}(t) + 0,2 \cdot \dot{U}_{BC}(t - 40 \text{ мс}), \quad (9)$$

где $\dot{U}_{РНМ_{BC}}(t)$ - вектор линейного напряжения \dot{U}_{BC} , используемый для расчета угла в момент времени t ;

$\dot{U}_{BC}(t)$ - вектор линейного напряжения \dot{U}_{BC} в момент времени t ,

$\dot{U}_{BC}(t - 40 \text{ мс})$ - вектор линейного напряжения \dot{U}_{BC} , в момент времени $(t - 40 \text{ мс})$.

Инв. № подл.	024/ЭТ					
	Взам. инв. №	Подп. и дата				
		Петрова 10.07.17				
		Инв. № дубл.	Подп. дата			
1	Зам.	ЭКРА.1394-2017	Петрова	10.07.17		
Изм	Лист	№ докум.	Подп.	Дата		

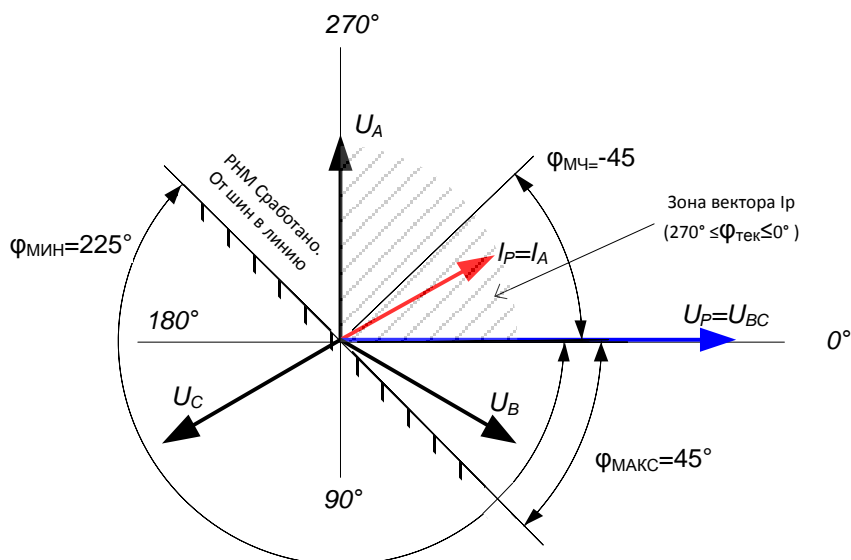


Рисунок 9 – Векторная диаграмма РНМ. Пример для I_A и U_{BC}

1.5.1.11.6 В ИО «РНМ МТЗ» реализована индикация текущего состояния выходов ИО, а так же текущие значения углов между током и напряжением для сочетаний: I_A и U_{BC} , I_B и U_{CA} , I_C и U_{AB} .

Логическая схема формирования обратного направления срабатывания ИО «РНМ МТЗ» показана на рисунке 10.

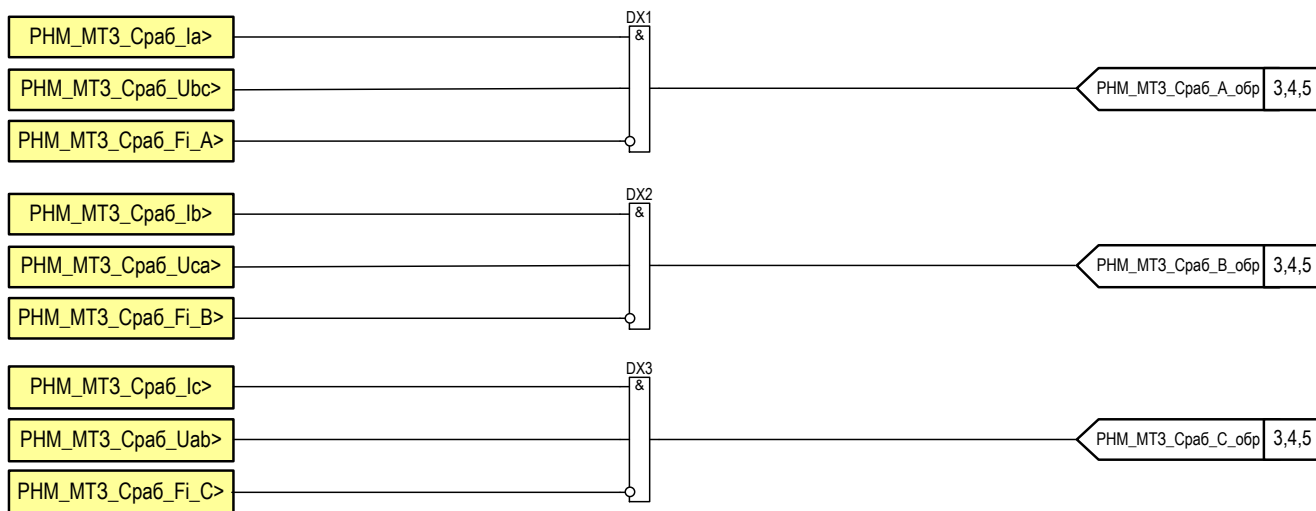


Рисунок 10 - Функциональная схема формирования обратного направления срабатывания ИО «РНМ МТЗ»

Таблица 16 – Характеристики трехфазного ИО «РНМ МТЗ»

Наименование параметра	Диапазоны уставок	Шаг уставки	Значение по умолчанию
Ток срабатывания относительно номинального тока датчика, о.е.	(0,05-40) $I_{НОМ}$	0,001	0,1
Коэффициент возврата регулируется в диапазоне	0,5-1	0,01	0,95

Инд. № подл.	024/ЭТ
Взам. инв. №	
Инв. № дубл.	
Подп. и дата	Петрова 10.07.17
Подп. дата	

1	Зам.	ЭКРА.1394-2017	Петрова	10.07.17
Изм	Лист	№ докум.	Подп.	Дата

Продолжение таблицы 16

Наименование параметра	Диапазоны уставок	Шаг уставки	Значение по умолчанию
Минимальное линейное напряжение срабатывания, В	0,5-20	0,01	10
φтах и φтпн - граница зоны срабатывания, градус	0-359,9	0,1	90 и 270
Коэффициент возврата органа контроля границ зоны срабатывания	1		
Время срабатывания при двукратном входном токе по отношению к уставке срабатывания, мс, не более	30		
Погрешности по току и напряжению срабатывания: - основная погрешность срабатывания, %, не более; - дополнительная погрешность срабатывания в рабочем диапазоне температур от значений, измеренных при нормальной температуре, %, не более	5 10		

Текущая защита: 5. РНМ МТЗ

Для отображения текущего значения углов в качестве базового выбран вектор Ua. Положительное направление против часовой стрелке

Имя	Значение	Ед.изм.
Сраб.	0,5000	А
Квоз.	0,9500	
Гмин	225,0000	Град.
Гмакс	45,0000	Град.
Умин	3,0000	В
Квоз.У	0,9500	

"1" - сигнализирует о том, что вектор тока в зоне срабатывания РНМ

Вход	Абс. зн-ие	Отн. зн-ие	Угол	Частота
I Y A	4,9983	0,9997	-0,9	50,0
I Y B	4,9973	0,9995	-120,7	50,0
I Y C	4,9985	0,9997	119,4	50,0
U Y A	57,6659	0,9987	0,0	50,0
U Y B	57,6918	0,9992	-120,0	50,0
U Y C	57,7126	0,9995	120,1	50,0

"1" сигнализирует о том, что текущее значение тока/напряжения больше чем порог чувствительности

"1" сигнализирует о срабатывании РНМ для соответствующего сочетания тока и напряжения. Данные выходы ИО РНМ задействованы в функционально-логической схеме МТЗ

Сигнализирует о том, что хотя бы один из токов больше чем уставка порог чувствительности

Измерение	Абс.зн-ие	Отн.зн-ие	Угол
РНМ МТЗ U Y AB	99,9156	0,9991	30,0
РНМ МТЗ U Y BC	99,8595	0,9985	-89,9
РНМ МТЗ U Y CA	99,9911	0,9998	150,1

В вычисляемых измерениях РНМ всегда отображается величина угла вектора тока относительно соответствующего вектора линейного напряжения. Вне зависимости от выбранного базового вектора в пунктах "Входы" или "Измерения". Положительное направление по часовой стрелке

Выч. измерение	Значение	Ед. изм.
Fi A	270,8844	Град.
Fi B	270,7690	Град.
Fi C	270,5713	Град.

Выходы

Выход	Состояние
Сраб. Fi A	1
Сраб. Fi B	1
Сраб. Fi C	1
Сраб. Ia>	1
Сраб. Ib>	1
Сраб. Ic>	1
Сраб. Uab>	1
Сраб. Ubc>	1
Сраб. Uca>	1
Сраб. А	1
Сраб. В	1
Сраб. С	1
Ненапр. сраб.	1

Логические входы

Рисунок 11 – Внешний вид окна «Измерения защит» для РНМ МТЗ в ПО EKRASMS-SP

Инд. № подл. 024/ЭТ
 Подп. и дата Петрова 10.07.17
 Взам. инв. №
 Инв. № дубл.
 Подп. дата

1	Зам.	ЭКРА.1394-2017	Петрова	10.07.17
Изм	Лист	№ докум.	Подп.	Дата

1.5.2 Дополнительные ИО РТ

1.5.2.1 Реле тока используются в качестве резервных реле тока, которые при необходимости могут быть задействованы в проекте. По умолчанию это резервные реле тока с независимой регулируемой уставкой срабатывания и коэффициентом возврата. Каждое из реле имеет свою независимую выдержку времени на срабатывание. Сигнал срабатывания доступен в матрице отключения. Функциональная схема реле тока приведена на рисунке 12. Выдержки времени схемы реле тока приведены в таблице 17.

Таблица 17 - Выдержки времени реле тока

Имя	Название	Уставка	
		Значение по умолчанию, с	Рекомендуемый диапазон*, с
РТ-1_Сраб	Регулируемая выдержка времени на срабатывание РТ-1	0,5	0,2-100
РТ-2_Сраб	Регулируемая выдержка времени на срабатывание РТ-2	1	0,2-100

*Задаваемый диапазон уставки выдержки времени от 0 до 9999 с с шагом 0,001 с.

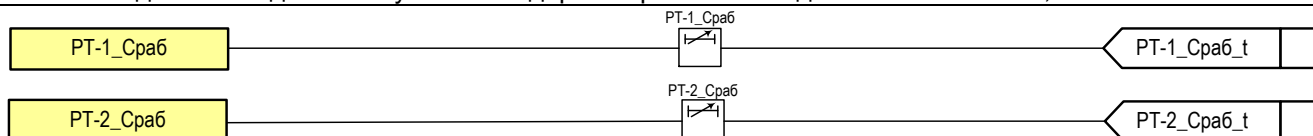


Рисунок 12 - Функциональная схема реле тока

1.5.3 Комбинированный пуск по напряжению (вольтметровая блокировка)

1.5.3.1 Использование функции «комбинированного пуска по напряжению» позволяет лучше отстроиться от нагрузочных токов в случае недостаточного коэффициента чувствительности*. Функция может использоваться независимо для каждой ступени МТЗ (см. таблицу 7). Функциональная схема пуска по напряжению приведена на рисунке 13. Выдержки времени и программные накладки схемы контроля исправности ТН приведены в таблицах 18 и 19 соответственно.

1.5.3.2 Пуск по напряжению формируется:

- при срабатывании реле минимального линейного напряжения «РН ПпН»;
- при срабатывании реле напряжения обратной последовательности – «U2>».

1.5.3.3 Пуск по напряжению автоматически выводится при отключенном положении выключателя. Характеристики ИО «U2>», «РН ПпН» приведены в таблицах 21, 22 соответственно.

* Коэффициент чувствительности для МТЗ должен быть не менее 1,5 при КЗ в основной зоне защиты и не менее 1,2 при КЗ в зонах резервирования, т.е на предыдущих (нижестоящих) элементах [4].

Имя	Подп. дата				
	Инд. № дубл.				
Имя	Взам. инв. №				
	Подп. и дата	Петрова 10.07.17			
Имя	Инд. № подл.	024/ЭТ			
	Зам.	ЭКРА.1394-2017	Петрова	10.07.17	ЭКРА.656122.036/217 1302 РЭ
Изм	Лист	№ докум.	Подп.	Дата	

1.5.4 Контроль исправности цепей напряжения

1.5.4.1 Контроль исправности цепей напряжения предназначен для блокировки функций терминала, работа которых может привести к излишней работе защит и функций при неисправности цепей ТН. Контроль исправности цепей напряжения представляет собой совокупность нескольких измерительных органов (ИО), объединенных общей логикой (на рисунке 13)

1.5.4.2 Контроль наличия неисправности цепей напряжения осуществляется:

- по факту отсутствия сигнала «Автомат ТН», сигнализирующем о срабатывании защитного автомата вторичных цепей напряжения измерительного ТН собранных по схеме «звезда»;
- по факту срабатывания ИО «КИН»;
- по факту срабатывания ИО «U2» и отсутствию срабатывания ИО «РТ ЗНР»;
- по факту наличия дискретного сигнала «Неисправность ТН» (виртуальный сигнал, сконфигурированный на дискретный вход), приходящего от другого устройства (например, терминала ТН).

Таблица 18 – Выдержки времени контроля исправности ТН

Имя	Название	Уставка	
		Значение по умолчанию, с	Рекомендуемый диапазон*, с
Неиспр_ТН_г	Регулируемая выдержка времени на срабатывание для фиксации наличия неисправности в цепях ТН генератора	20	1-20
КИН_г_Сраб	Регулируемая выдержка времени на формирование сигнала «Неисправность ТН г» от ИО «КИН_г»	0,5	0 – 1
Неиспр_ТН_ш	Регулируемая выдержка времени на срабатывание для фиксации наличия неисправности в цепях ТН шин	6	1-20
КИН_ш_Сраб	Регулируемая выдержка времени на формирование сигнала «Неисправность ТН ш» от ИО «КИН_ш»	0,1	0 – 1

*Задаваемый диапазон уставки выдержки времени от 0 до 9999 с с шагом 0,001 с.

Таблица 19 – Программные накладки контроля исправности ТН

Функциональное назначение	Состояние
Режим работы пуска по напряжению	1 – по сраб. ИО «РН ПпН»
	0 – по сраб. ИО «РН ПпН» и/или «U2»»
Контроль неисправности ТН	1 – предусмотрен
	0 – не предусмотрен

1.5.4.3 Если у измерительного ТН имеется только одна вторичная обмотка (например НАЛИ-СЭЦ-6(10)-2 У(Т)2), которая соединена по схеме «У», то контроль исправности ТН может быть выполнен только по U2. Если у измерительного ТН имеются две вторичные обмотки (например НАЛИ-СЭЦ-6(10)-1 У(Т)2), соединенные по схемам «У» и «разомкнутый треугольник» соответственно, то возможен любой из способов (U2 или КИН) или оба

Имя	Подп. дата
Имя	Инв. № дубл.
Имя	Взам. инв. №
Имя	Подп. и дата
Имя	Инв. № подл.

024/ЭТ	Петрова 10.07.17	ЭКРА.1394-2017	Петрова	10.07.17
Изм.	Лист	№ докум.	Подп.	Дата

ЭКРА.656122.036/217 1302 РЭ				
-----------------------------	--	--	--	--

Лист	32
------	----

одновременно. Использование ТН с двумя вторичными обмотками более предпочтительно, так как контроль исправности цепей напряжения получается более быстродействующим способом и позволяет контролировать обрыв нейтрального провода (при применении внешнего резистора).

1.5.4.4 ИО «U2» реагирует на действующее значение вектора напряжения обратной последовательности фаз. Расчет вектора напряжения обратной последовательности в ИО «U2» производится на основании замера трехфазной системы напряжений по формуле

$$\dot{U}_2 = \frac{1}{3}(\dot{U}_A + \dot{U}_B \cdot e^{-j120^\circ} + \dot{U}_C \cdot e^{j120^\circ}), \quad (9)$$

где e^{-j120° - оператор поворота вектора на 240° ;

e^{j120° - оператор поворота вектора на 120° ;

$\dot{U}_A, \dot{U}_B, \dot{U}_C$ - напряжения фаз А, В, С соответственно.

Контроль исправности ТН по U2 позволит контролировать неисправность первичной обмотки ТН, например, при перегорании одного или двух защитных предохранителей.

Характеристики измерительно органа «КИН» приведены в таблице 20.

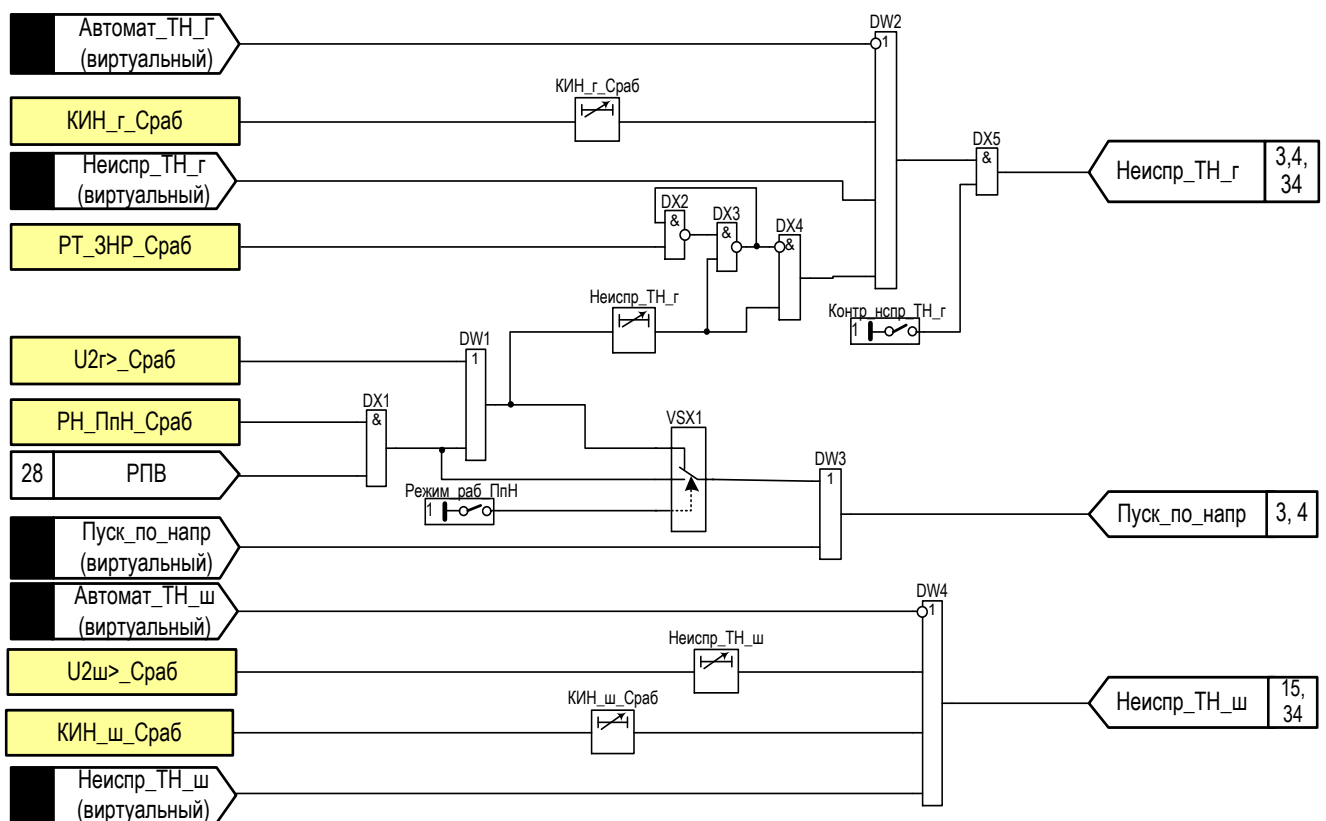


Рисунок 13 – Функциональная схема пуска по напряжению и контроля исправности цепей напряжения

1.5.4.5 Принцип действия ИО «КИН» основан на сравнении разности векторов рассчитанного и измеренного значений напряжения нулевой последовательности. Расчет значения напряжения нулевой последовательности фаз производится программно, путем векторного суммирования измеренных фазных напряжений на вторичных обмотках ТН,

Инв. № подл.	024/ЭТ	Подп. и дата	Петрова 10.07.17
		Взам. инв. №	
Инв. № дубл.		Подп. дата	
		Инв. № дубл.	28

1	Зам.	ЭКРА.1394-2017	Петрова	10.07.17
Изм	Лист	№ докум.	Подп.	Дата

собранных по схеме «звезда» (U_Y). Срабатывание ИО «КИН» происходит при разнице значений расчетного напряжения $3U_0$ и измеренного U_{H-K} больше заданной уставки

$$\bar{U}_{ср.б.} = 3\bar{U}_{0рас.} - K_0 \cdot \bar{U}_{H-K}, \quad (10)$$

где $3\bar{U}_{0рас.} = \bar{U}_A + \bar{U}_B + \bar{U}_C$ – рассчитанное напряжение нулевой последовательности фаз;

\bar{U}_{H-K} – напряжение нулевой последовательности фаз, измеренное на выводах вторичной обмотки ТН, собранное по схеме «разомкнутый треугольник»;

$K_0 = U_{ном.Y} / U_{ном.Δ}$ – коэффициент приведения, учитывающий различия в номинальных напряжениях вторичных обмоток ТН. Параметры $U_{ном.Y}$ и $U_{ном.Δ}$ являются параметрами аналоговых входов, значение которых определяется типом ТН (см. 1.3).

Таблица 20 – Характеристики ИО «КИН»

Наименование параметра	Диапазоны уставок	Шаг уставки	Значение по умолчанию
Напряжение срабатывания, В	1-100	0,01	15
Коэффициент возврата регулируется в диапазоне	0,5-1	0,01	0,95
Время срабатывания при скачкообразном изменении входного напряжения с 0 до 1,2 по отношению к уставке срабатывания, мс, не более		30	
Погрешности: - основная погрешность напряжения срабатывания, %, не более;		5	
- дополнительная погрешность напряжения срабатывания в рабочем диапазоне температур от значений, измеренных при нормальной температуре, %, не более		10	

Таблица 21 – Характеристики ИО «U2»

Наименование параметра	Диапазоны уставок	Шаг уставки	Значение по умолчанию
Напряжение срабатывания, В	0,3-200	0,01	20
Коэффициент возврата регулируется в диапазоне	0,5-1	0,01	0,95
Время срабатывания при скачкообразном изменении входного напряжения с 0 до 1,2 по отношению к уставке срабатывания, мс, не более,		30	
Погрешности: - основная погрешность напряжения срабатывания, %, не более;		5	
- дополнительная погрешность напряжения срабатывания в рабочем диапазоне температур от значений, измеренных при нормальной температуре, %, не более		10	

Таблица 22 – Характеристики ИО минимального напряжения «РН_ПпН», «ЗМН», «РКОН»

Наименование параметра	Диапазоны уставок	Шаг уставки	Значение по умолчанию
Напряжение срабатывания, В	3 – 200	0,01	40
Коэффициент возврата регулируется в диапазоне	1 – 1,5	0,01	1,15

Ив. № подл.	024/ЭТ
Взам. инв. №	
Инв. № дубл.	
Подп. и дата	Петрова 10.07.17
Подп. дата	

1	Зам.	ЭКРА.1394-2017	Петрова	10.07.17
Изм	Лист	№ докум.	Подп.	Дата

Продолжение таблицы 22

Наименование параметра	Диапазоны уставок	Шаг уставки	Значение по умолчанию
Время срабатывания при скачкообразном изменении входного напряжения с 0 до 1,2 по отношению к уставке срабатывания, мс, не более		30	
Погрешности: - основная погрешность напряжения срабатывания, %, не более; - дополнительная погрешность напряжения срабатывания в рабочем диапазоне температур от значений, измеренных при нормальной температуре, %, не более; - дополнительная погрешность напряжения срабатывания в расширенном диапазоне частот, %, не более: - от 3 до 47 Гц; - от 53 до 80 Гц		5 10 7 10	

1.5.5 Защита от несимметричного режима (ЗНР)

1.5.5.1 ЗНР выполнена одноступенчатой с независимой выдержкой времени на срабатывание (см. таблицу 24). Воздействие по факту срабатывания защиты может быть назначено индивидуально с помощью матрицы отключений (см. 1.5.16). Функциональная схема приведена на рисунке 14.

1.5.5.2 Защита подключается к группе аналоговых цепей «I Y» (см. схему подключения).

1.5.5.3 ИО «РТ_ЗНР» реагирует на величину отношения тока обратной последовательности I_2 к току прямой последовательности I_1 , рассчитанных по формулам (11) и (12). Характеристика ИО «РТ ЗНР» приведена в таблице 23.

$$\dot{I}_1 = \frac{1}{3}(\dot{I}_A + \dot{I}_B \cdot e^{j120^\circ} + \dot{I}_C \cdot e^{-j120^\circ}), \quad (11)$$

$$\dot{I}_2 = \frac{1}{3}(\dot{I}_A + \dot{I}_B \cdot e^{-j120^\circ} + \dot{I}_C \cdot e^{j120^\circ}), \quad (12)$$

где e^{-j120° - оператор поворота вектора на 240° ;

e^{j120° - оператор поворота вектора на 120° .

Срабатывание ИО «РТ ЗНР» происходит в случае, если отношение I_2 к I_1 больше уставки срабатывания – K . Уставка задается в процентах и выбирается в соответствии с формулой (13). В ИО предусмотрен контроль минимального значения тока I_1 , при котором производится расчет соотношения (уставка задается в номиналах).

В нормальном режиме работы соотношение I_2 к I_1 близко к нулю, а при обрыве одной из фаз соотношение становится близко к единице

$$K < \frac{|I_2|}{|I_1|} \cdot 100 \% \quad (13)$$

Ив. № подл.	024/ЭТ
Подп. и дата	Петрова 10.07.17
Взам. инв. №	
Инв. № дубл.	
Подп. дата	

1	Зам.	ЭКРА.1394-2017	Петрова	10.07.17
Изм	Лист	№ докум.	Подп.	Дата

Таблица 23 – Характеристики ИО защиты несимметричного режима «РТ_ЗНР»

Наименование параметра	Значение	
	Уставка	Шаг уставки
Коэффициент несимметрии K , %	10 – 100	0,01
Коэффициент возврата K регулируется в диапазоне	0,5 – 1	0,01
Минимальное значение тока I_1 , при котором производится расчет соотношения, о.е	0,05 – 1	0,01
Время срабатывания при двукратном входном токе по отношению к уставке срабатывания, мс, не более	40	
Погрешности - основная погрешность уставки K срабатывания, %, не более; - дополнительная погрешность уставки K срабатывания в рабочем диапазоне температур от значений, измеренных при нормальной температуре, %, не более; - дополнительная погрешность уставки K срабатывания в расширенном диапазоне частот, %, не более: - от 3 до 47 Гц; - от 53 до 80 Гц	5	
	10	
	7	
	10	



Рисунок 14 - Фрагмент функциональной схемы ЗНР

Таблица 24 – Выдержки времени ЗНР

Имя	Название	Уставка	
		Значение по умолчанию, с	Рекомендованный диапазон*, с
ЗНР_Сраб	Регулируемая выдержка времени на срабатывание ЗНР	1	0,2 – 100

* Задаваемый диапазон уставки выдержки времени от 0 до 9999 с с шагом 0,001 с.

1.5.6 Контроль напряжения

1.5.6.1 Контроль напряжения в большинстве случаев задействован в организации работы вспомогательных систем.

1.5.6.2 В зависимости от состояния программной накладки «Выбор контроля напряжения» (см. таблицу 26) КНН и КОН может быть выполнен двумя способами:

- с использованием соответствующих реле контроля напряжения (РКНН, РКОН), имеющих регулируемую уставку срабатывания и регулируемый коэффициент возврата;
- по внешнему дискретному сигналу «Контроль наличия напряжения».

1.5.6.3 При выборе режима контроля наличия напряжения по дискретному сигналу функция контроля синхронизма (КС) напряжений на секции и на вводе блокируется.

1.5.6.4 Сигнал «Разрешение включения» формируется:

- при величине напряжения на секции меньше чем уставка срабатывания РКОН с одновременным отсутствием сигнала о неисправности ТН генератора;
- при наличии сигнала «Наличие синхронизма» функции КС;

Инв. № подл.	024/ЭТ
	Подп. и дата
	Взам. инв. №
	Инв. № дубл.
Подп. дата	Петрова 10.07.17
Подп. дата	

1	Зам.	ЭКРА.1394-2017	Петрова	10.07.17
Изм	Лист	№ докум.	Подп.	Дата

- при выводе функции КС с помощью дискретного сигнала «Вывод КС», сконфигурированного на дискретный вход терминала.

ИО подключаются к вторичной обмотке ТН, собранной по схеме «звезда» - УУ.

Характеристики ИО приведены в таблицах 22, 25 . Формирование сигнала «Контроль отсутствия напряжения» блокируется при наличии неисправности цепей напряжения (см. рисунок 15)

Таблица 25 – Характеристики ИО максимального напряжения «РКНН»

Наименование параметра	Значение	
	Уставка	Шаг уставки
Напряжение срабатывания, В	3 – 264	0,01
Коэффициент возврата регулируется в диапазоне	1 – 1,5	0,01
Время срабатывания при скачкообразном изменении входного напряжения с 0 до 1,2 по отношению к уставке срабатывания, мс, не более	30	
Погрешности: - основная погрешность напряжения срабатывания, %, не более;	5	
- дополнительная погрешность напряжения срабатывания в рабочем диапазоне температур от значений, измеренных при нормальной температуре, %, не более;	10	
- дополнительная погрешность напряжения срабатывания в расширенном диапазоне частот, %, не более: - от 3 до 47 Гц;	7	
- от 53 до 80 Гц	10	

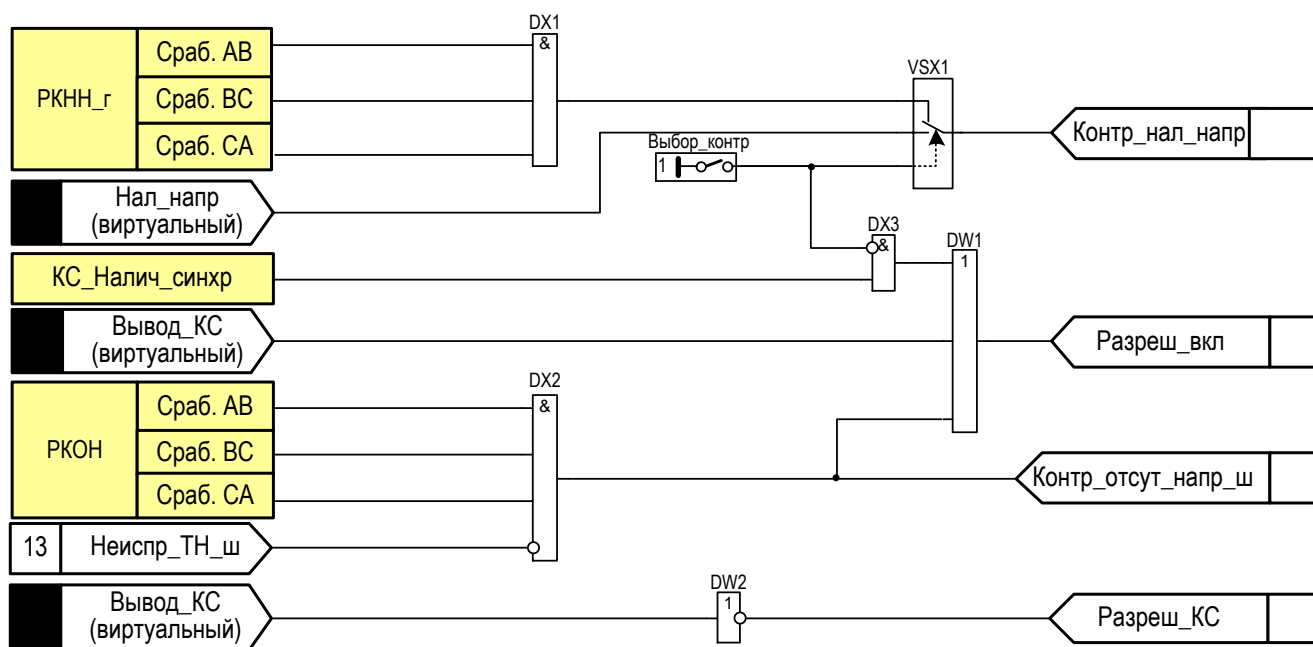


Рисунок 15 – Фрагмент функциональной схемы контроля напряжения

Таблица 26 – Программные накладные схемы контроля напряжения

Имя	Название	Состояние
Выбор_контр	Выбор контроля напряжения	1 - по дискретному сигналу
		0 - по аналоговому сигналу

Инв. № подл.	024/ЭТ	Изм	Лист	№ докум.	Подп.	Дата	ЭКРА.656122.036/217 1302 РЭ	Лист	37
Инв. № инв.	Взам. инв. №	Инв. № дубл.	Подп. и дата	Петрова 10.07.17	Подп. дата	Подп. дата			

1.5.7 Устройство резервирования отказа выключателя (УРОВ)

1.5.7.1 УРОВ служит для резервирования отказа выключателя при действии защит.

1.5.7.2 При действии «внешних» защит (сигнал «Внешнее УРОВ») формируется сигнал «УРОВ на себя», который действует в цепь отключения. Тем самым выполняется функция резервирование «нижестоящего» выключателя, который по каким-либо причинам не смог отключиться при действии «своих» защит. В зависимости от состояния программных накладок сигнал «УРОВ на себя» может быть выполнен с контролем тока, а также являться пусковым условием для собственной схемы УРОВ. Контроль тока осуществлен по срабатыванию ИО токовых защит (сигнал «Пуск МТЗ»). При длительном наличии сигнала «Внешнее УРОВ» формируется сигнализация о неисправности в цепи УРОВ. Время, определяющее наличие неисправности в цепи УРОВ, задается соответствующей выдержкой времени, уставка которой должна быть больше чем время действия всех «нижестоящих» защит с учетом времени отключения выключателей.

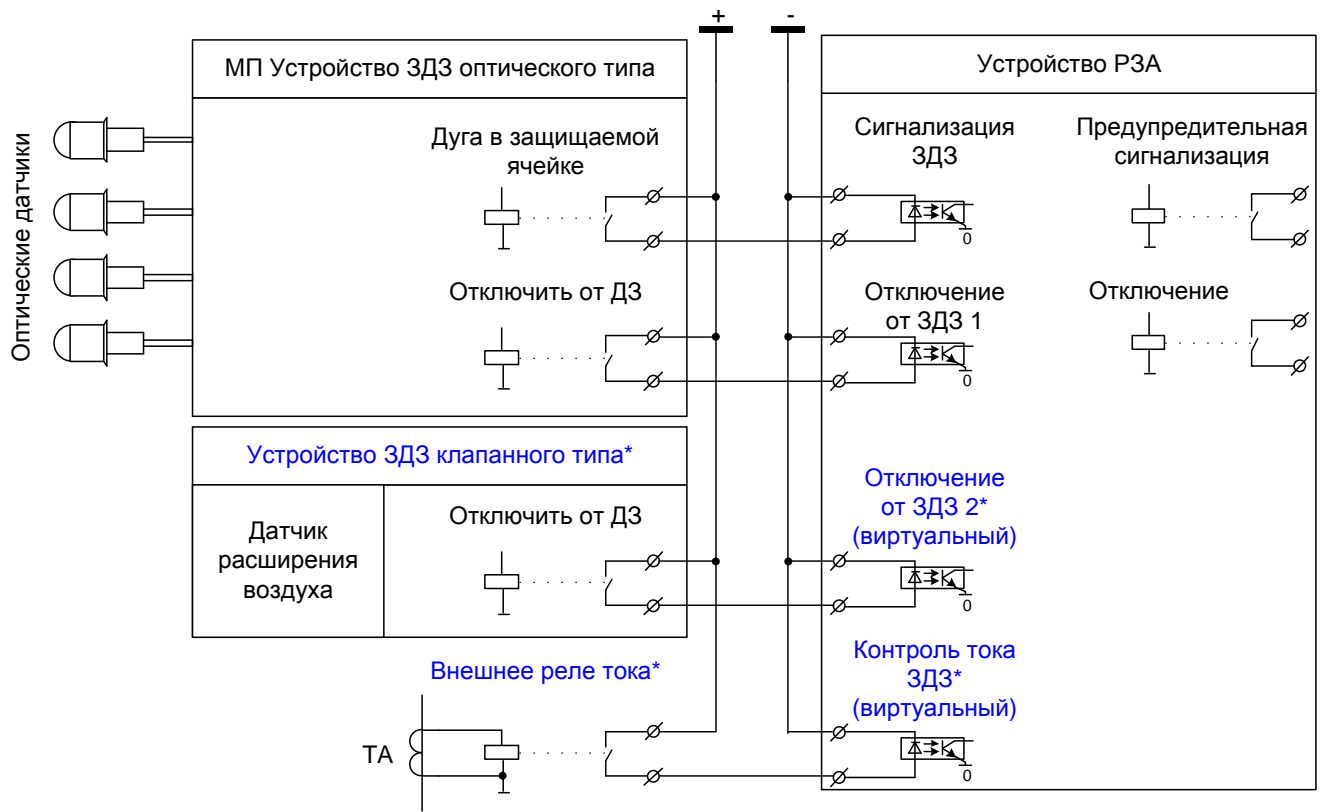
1.5.7.3 При срабатывании защит возможно формирование пуска схемы УРОВ защищаемого присоединения (ввод/вывод функции осуществляется соответствующей программной накладкой, оперативный вывод УРОВ осуществляется с использованием одноименного дискретного входа). Перечень защит, формирующих пуск схемы УРОВ, конфигурируется с помощью матрицы отключений (см. 1.5.16).

1.5.7.4 Функциональная схема организации УРОВ приведена на рисунке 17 (схема может быть уточнена при конкретном проектировании). Схема выполнена с применением асинхронного RS-триггера с приоритетом по R (DS1). Пусковым условием является общий сигнал «Пуск УРОВ», который формируется посредством «Матрицы отключения», а также наличие дискретного сигнала «Внешнее УРОВ» от устройства защиты отходящих присоединений секции. Сброс триггера происходит после возврата РТ_УРОВ, свидетельствующего об отсутствии тока в защищаемой цепи. Если в течение выдержки времени «УРОВ_Пуск» (см. таблицу 28) не произойдет сброс триггера (факт наличия отказа выключателя), сформируется сигнал «УРОВ_Пуск», который подействует на реле «Пуск_УРОВ», которое своими контактами сформирует сигнал на вышестоящий терминал защиты. При наличии дискретного сигнала «Вывод_УРОВ» сигнал «УРОВ_Пуск» не формируется.

При наличии дискретного сигнала «Внешнее_УРОВ» происходит формирование сигнала «УРОВ_на_себя», который подействует на отключение «своего» выключателя. Если этот дискретный сигнал не исчезнет в течение выдержки времени «Неиспр_внеш_УРОВ», сформируется сигнал «Неисправность_внешнего_УРОВ», который просигнализирует о неисправности нижестоящего устройства защиты. Программные накладки схемы УРОВ приведены в таблице 27.

Структурная схема УРОВ приведена на рисунке 16.

Инв. № подл.	024/ЭТ	Подп. и дата	Петрова 10.07.17	Взам. инв. №	Инв. № дубл.	Подп. дата	Лист
Изм.	Лист	№ докум.	Подп.	Дата	ЭКРА.656122.036/217 1302 РЭ		



* Необходимость уточняется при конкретном проектировании

Рисунок 16 – Структурная схема УРОВ

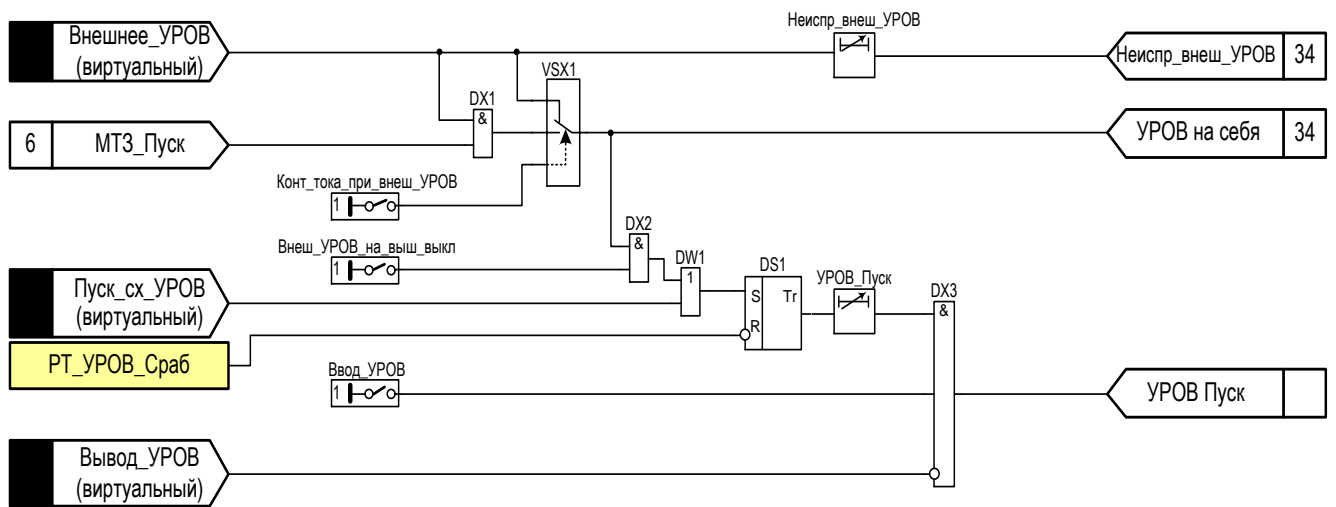


Рисунок 17 - Фрагмент функциональной схемы УРОВ

Таблица 27 – Программные накладные УРОВ

Имя	Название	Состояние
Ввод_УРОВ	Ввод УРОВ	1 - введено
		0 - выведено
Конт_тока_при_внеш_УРОВ	Контроль тока при внешнем УРОВ	1 - предусмотрен
		0 - не предусмотрен
Внеш_УРОВ_на_выш_выкл	Внешний УРОВ на вышестоящий выключатель	1 - предусмотрен
		0 - не предусмотрен

Имя: 024/ЭТ
 Подп. и дата: Петрова 10.07.17
 Инв. № дубл.:
 Взам. инв. №:
 Подп. дата:
 Инв. № подл.:
 Подп. дата:

1	Зам.	ЭКРА.1394-2017	Петрова	10.07.17
Изм	Лист	№ докум.	Подп.	Дата

Таблица 28 – Выдержки времени УРОВ

Имя	Название	Уставка	
		Значение по умолчанию, с	Рекомендованный диапазон*, с
Неиспр_внеш_УРОВ	Регулируемая выдержка времени на срабатывание для фиксации наличия неисправности в цепях внешнего УРОВ	15	1 – 120
УРОВ_Пуск	Регулируемая выдержка времени на срабатывание УРОВ	0,5	0,01 – 10

* Задаваемый диапазон уставки выдержки времени от 0 до 9999 с с шагом 0,001 с.

1.5.8 Защита от дуговых замыканий (ЗДЗ)

1.5.8.1 ЗДЗ предназначена для быстрого устранения дуговых замыканий в отсеках сборных шин и элементов ошинок распределительных устройств (РУ). Функция ЗДЗ принимает внешний дискретный сигнал от устройства дуговой защиты, реагирующего на различные физические явления, сопровождающие дуговые замыкания (расширение воздуха при горении дуги, вспышка света). Структурная схема организации ЗДЗ приведена на рисунке 18.

1.5.8.2 Для увеличения надежности и отстройки от ложных срабатываний применяется контроль протекания тока КЗ, данная возможность может быть выведена с помощью соответствующей программной накладки. «Контроль тока ЗДЗ» осуществляется по наличию следующих событий: пуск МТЗ ввода, наличие внешнего дискретного сигнала «Контроль тока», сформированного внешним реле тока. Способы реализации ЗДЗ определяются при конкретном проектировании. Если сформирован сигнал «Отключение от ЗДЗ» и за время, заданное выдержкой времени «ЗДЗ_Неиспр», не сформируется хотя бы один сигнал, свидетельствующий о наличии тока, то сформируется сигнализация о неисправности в цепи дуговой защиты (см. рисунок 19).

1.5.8.3 ЗДЗ имеет две независимые выдержки времени на срабатывание (см. таблицу 30), воздействия после набора каждой из них могут быть назначены индивидуально с помощью матрицы отключений (см. 1.5.16). Программные накладки схемы ЗДЗ приведены в таблице 29.

1.5.8.4 Для повышения удобства обслуживающего персонала при выявлении места возникновения дугового замыкания в терминалах предусмотрена возможность сигнализации о месте замыкания. Для этого используется дискретный вход «Сигнализация ЗДЗ», подключенный к централизованному устройству дуговой защиты. Для исключения ложных срабатываний цепи сигнализации в логике формирования сигнализации ЗДЗ предусмотрена одноименная выдержка времени на срабатывание.

Таблица 29 – Программные накладки ЗДЗ

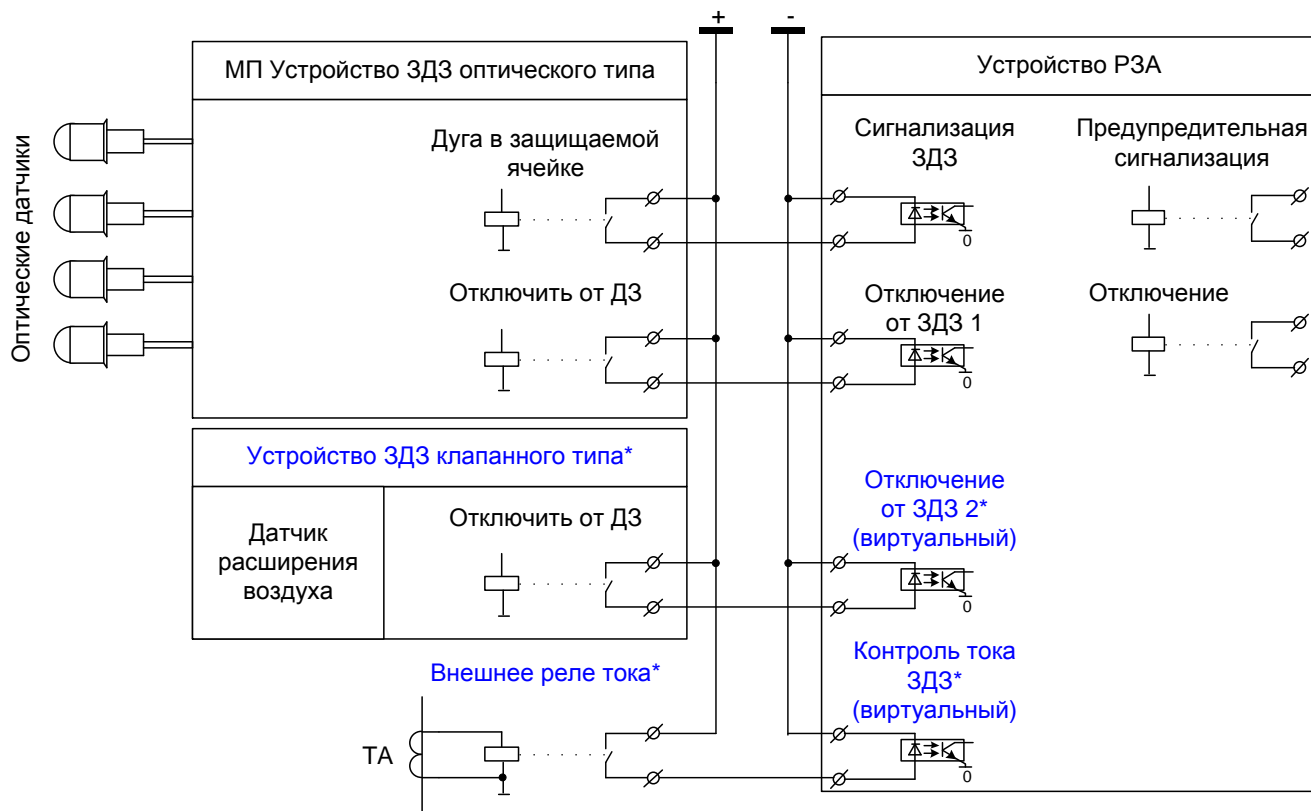
Имя	Название	Состояние
Контр_ЗДЗ_по_току	Контроль ЗДЗ по току	1 - не предусмотрен 0 - предусмотрен

Инв. № подл.	024/ЭТ
	Подп. и дата
	Взам. инв. №
	Инв. № дубл.
	Подп. дата

Петрова 10.07.17

1	Зам.	ЭКРА.1394-2017	Петрова	10.07.17
Изм	Лист	№ докум.	Подп.	Дата

ЭКРА.656122.036/217 1302 РЭ



* Необходимость уточняется при конкретном проектировании

Рисунок 18 – Структурная схема ЗДЗ

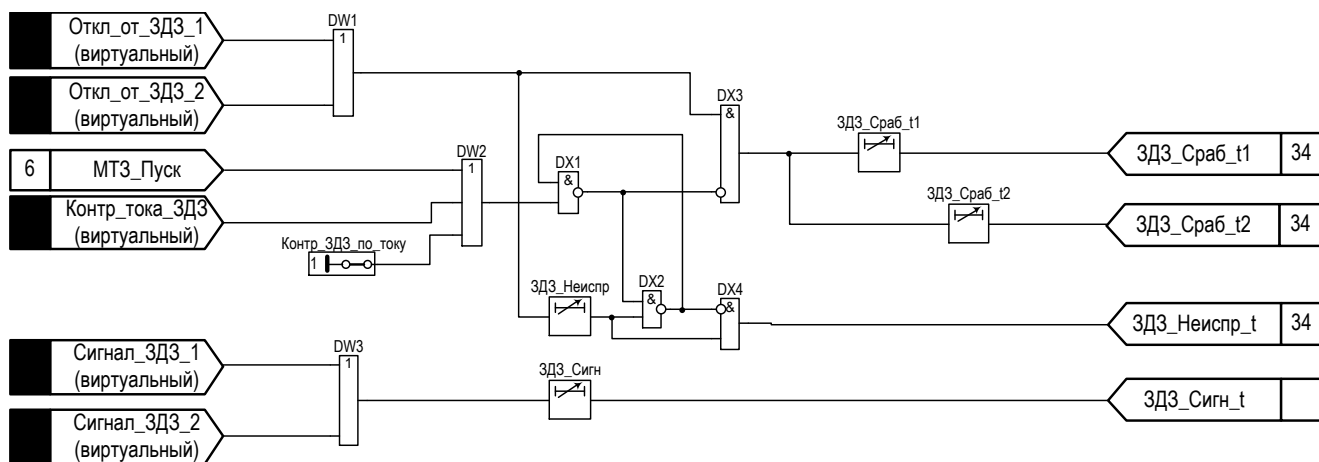


Рисунок 19 - Фрагмент функциональной схемы ЗДЗ

Таблица 30 – Выдержки времени ЗДЗ

Имя	Название	Уставка	
		Значение по умолчанию, с	Рекомендованный диапазон*, с
ЗДЗ_Неиспр	Регулируемая выдержка времени при неисправности ЗДЗ	6	0,2 – 100
ЗДЗ_Сраб_t1	Регулируемая выдержка времени на срабатывание ЗДЗ	0,2	0,2 – 100
ЗДЗ_Сраб_t2	Регулируемая выдержка времени на срабатывание ЗДЗ	0,5	0,2 – 100

Инв. № подл.	024/ЭТ	Подп. и дата	Петрова 10.07.17
		Взам. инв. №	
Инв. № дубл.		Подп. дата	
		Инв. № дубл.	
Инв. № подл.		Подп. дата	
		Инв. № дубл.	

1	Зам.	ЭКРА.1394-2017	Петрова	10.07.17
Изм	Лист	№ докум.	Подп.	Дата

Продолжение таблицы 30

Имя	Название	Уставка	
		Значение по умолчанию, с	Рекомендованный диапазон*, с
ЗДЗ_Сигн	Регулируемая выдержка времени на сигнализацию ЗДЗ	0,5	0,2 – 100

*Задаваемый диапазон уставки выдержки времени от 0 до 9999 с с шагом 0,001 с.

1.5.9 Цепи управления

1.5.9.1 Структурная схема подключения цепей управления (ЦУ) высоковольтным выключателем, управление которым основано на применении соленоидов управления, приведена на рисунке 25. Данная схема подключения цепей управления позволяет диагностировать ее исправность посредством контроля наличия и/или отсутствия сигналов «РПО» и «РПВ».

1.5.9.2 При выполнении подключения ЦУ к выключателю со своим блоком управления (БУ) следует руководствоваться рекомендациями, выданными предприятием-изготовителем выключателя.

ВНИМАНИЕ: ДЛЯ КОРРЕКТНОЙ РАБОТЫ СХЕМЫ, ПРИВЕДЕННОЙ НА РИСУНКЕ 25, НЕОБХОДИМО ЧТОБЫ ПАРАМЕТРЫ КАТУШЕК УПРАВЛЕНИЯ СОЛЕНОИДАМИ ВКЛЮЧЕНИЯ/ОТКЛЮЧЕНИЯ ВЫКЛЮЧАТЕЛЯ, ПРИ СОБРАННОЙ ЦЕПИ ВОЗДЕЙСТВИЯ, ОБЕСПЕЧИВАЛИ НАПРЯЖЕНИЕ НА ДИСКРЕТНЫХ ВХОДАХ «РПО»/«РПВ1»(«РПВ2») НЕ МЕНЕЕ 75 % (ПРИ ПРИЕМЕ ПОСТОЯННОГО НАПРЯЖЕНИЯ) И НЕ МЕНЕЕ 73 % (ПРИ ПРИЕМЕ ПЕРЕМЕННОГО НАПРЯЖЕНИЯ) ОТНОСИТЕЛЬНО НОМИНАЛЬНОГО ЗНАЧЕНИЯ ОПЕРАТИВНОГО НАПРЯЖЕНИЯ ВО ВСЕМ ДОПУСТИМОМ ДИАПАЗОНЕ НАПРЯЖЕНИЯ ПИТАНИЯ. В СЛУЧАЕ НЕВОЗМОЖНОСТИ ОБЕСПЕЧЕНИЯ ВЫШЕ УКАЗАННЫХ ТРЕБОВАНИЙ ДИСКРЕТНЫЕ ВХОДЫ «РПО»/«РПВ1»(«РПВ2») СЛЕДУЕТ ПОДКЛЮЧИТЬ К СООТВЕТСТВУЮЩИМ БЛОК-КОНТАКТАМ ВЫКЛЮЧАТЕЛЯ. ПРИ ЭТОМ ДИАГНОСТИКА ИСПРАВНОСТИ ЦУ ПОСРЕДСТВОМ КОНТРОЛЯ НАЛИЧИЕ И/ИЛИ ОТСУТСТВИЕ СИГНАЛОВ «РПО» и «РПВ» НЕ ВЫПОЛНЯЕТСЯ!

1.5.9.3 Работа цепи управления выключателем представлена на рисунках 26 - 28.

Реле фиксации команд (РФК) позволяет отличать нормальное отключение (по команде оперативного персонала) высоковольтного выключателя от аварийного (отключение без команды от оперативного персонала), определять факт самопроизвольного отключения выключателя (когда отключение выключателя произошло без участия устройства РЗА). При необходимости контроль фиксации команды может быть задействован для организации световой сигнализации. Обобщенная структурная схема цепей световой сигнализации приведена на рисунке 20.

Инв. № подл.	024/ЭТ
	Подп. и дата
	Петрова 10.07.17
	Взам. инв. №
	Инв. № дубл.
Подп. дата	

1	Зам.	ЭКРА.1394-2017	Петрова	10.07.17
Изм	Лист	№ докум.	Подп.	Дата

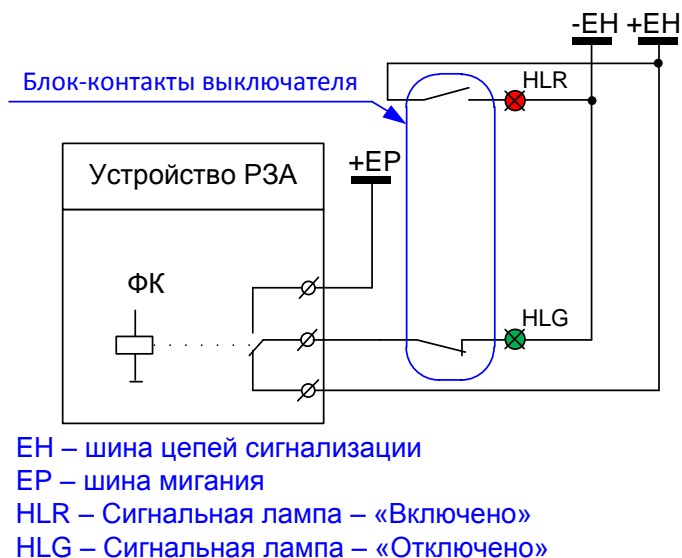


Рисунок 20 – Обобщенная структурная схема цепей световой сигнализации

Фиксация команды отключения формируется при первом включении выключателя по сигналу от РПВ, при этом RS-триггер устанавливается в рабочее состояние логической единицы.

По сигналу «Команда_Откл» RS-триггер сбрасывается в логический ноль. Таким образом, RS-триггер запоминает первое включение выключателя от сигнала «Команда_Вкл» и сохраняет это состояние до момента подачи команды отключения, и фактически выполняет функции бесконтактного триггера (реле) фиксации команд (ФК) с контролем включенного состояния выключателя от реле РПВ.

Сигнал «Авар_откл» выключателя формируется при наличии «цепи несоответствия» (при наличии сигналов «ФК» и «РПО»), а при подаче «Команда_Откл» – он отсутствует из-за сброса триггера в исходное состояние сигнала «ФК» (см. рисунок 21).

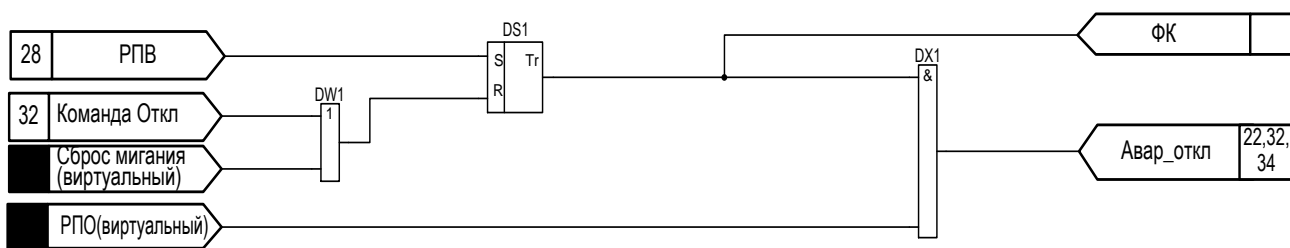


Рисунок 21 – Фрагмент функциональной схемы фиксации команд нормального и аварийного отключения

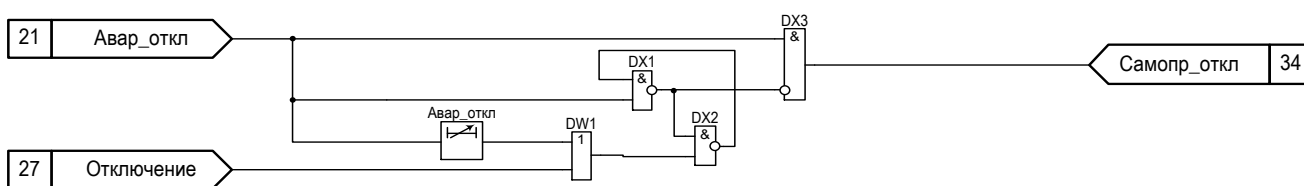


Рисунок 22 – Фрагмент функциональной схемы формирования сигнала самопроизвольного отключения

Инв. № подл.	024/ЭТ
Подп. и дата	Петрова 10.07.17
Взам. инв. №	
Инв. № дубл.	
Подп. дата	

1	Зам.	ЭКРА.1394-2017	Петрова	10.07.17
Изм	Лист	№ докум.	Подп.	Дата

1.5.9.4 Функциональная схема формирования сигнала самопроизвольного отключения выполнена в соответствии с рисунком 22.

1.5.9.5 Сигнал самопроизвольного отключения формируется в том случае, если зафиксирован факт аварийного отключения выключателя, а сигнал «Отключение» терминалом не выдавался.

1.5.9.6 Фиксация команды включения формируется при первом отключении выключателя по сигналу от РПО, при этом RS-триггер устанавливается в рабочее состояние логической единицы. В случае включения выключателя без команды выход RS-триггера остается в состоянии логической единицы, от выключателя приходит сигнал РПВ, свидетельствующий о его включении и на выходе элемента DX1 формируется сигнал «Аварийное включение». В случае когда выключатель отключается по команде, RS-триггер устанавливается в состояние логического нуля и на выходе DX1 сигнал «Аварийное включение» не формируется (см. рисунок 23).

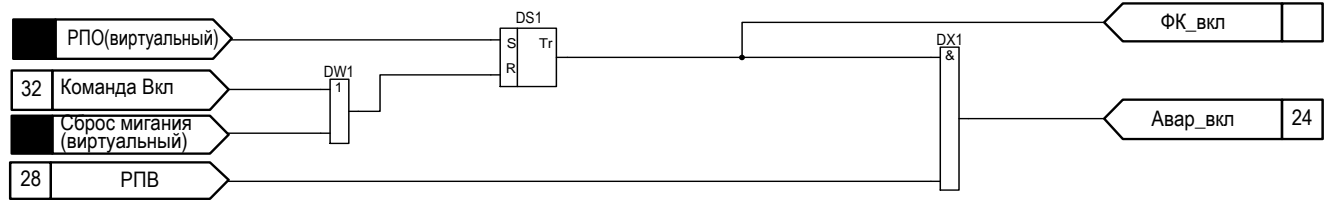


Рисунок 23 – Фрагмент функциональной схемы фиксации команд нормального и аварийного включения

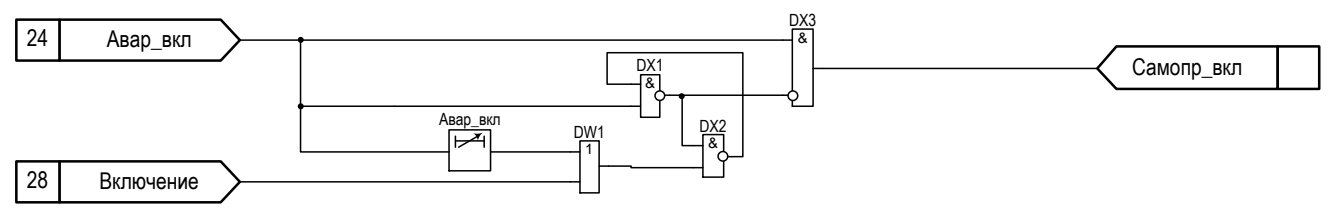


Рисунок 24 – Фрагмент функциональной схемы формирования сигнала самопроизвольного включения

1.5.9.7 Функциональная схема формирования сигнала самопроизвольного включения выполнена в соответствии с рисунком 24.

1.5.9.8 Обобщенная структурная схема соединений цепей управления высоковольтного выключателя с применением катушек управления приведена на рисунке 25.

1.5.9.9 Сигнал самопроизвольного включения формируется в том случае, если зафиксирован факт аварийного включения выключателя, а сигнал «Включение» терминалом не выдавался.

1.5.9.10 Предусмотрена работа контроля цепей управления в соответствии с рисунком 26.

Выходной сигнал «Неиспр_ЦУ» формируется по следующим причинам:

Имп. № подл.	024/Э7
Подп. и дата	Петрова 10.07.17
Взам. инв. №	
Инв. № дубл.	
Подп. дата	

1	Зам.	ЭКРА.1394-2017	Петрова	10.07.17
Изм	Лист	№ докум.	Подп.	Дата

- одновременное присутствие или отсутствие в течение выдержки времени «Неиспр_ЦУ» сигналов «РПО», «РПВ1» и «РПВ2»;
- наличие на дискретных входах терминала одновременно сигналов «РКО» и «РКВ» в течение выдержки времени «Неиспр_ЦУ»;
- отсутствие входного дискретного сигнала «Автомат_ШП», контролирующего наличие напряжения на шинах питания (управления);
- длительное протекание тока по катушкам отключения или включения выключателя в течение выдержки времени «Неиспр_ЦУ», при котором формируются сигналы «Задержка отключения» и «Задержка включения» в соответствии с рисунками 27 и 28;
- длительное наличие на дискретном входе сигнала «Привод_не_готов», свидетельствующее о неисправности в приводе высоковольтного выключателя. Время, определяющее наличие неисправности задается соответствующей выдержкой времени (см. таблицу 32);
- наличие на дискретном входе сигнала «Блокировка управления», блокирующем работу АУВ. Данный сигнал используется для блокировки работы выключателя, например, при сигнализации о низком и/или аварийном давлении электротехнического газа в высоковольтном выключателе.

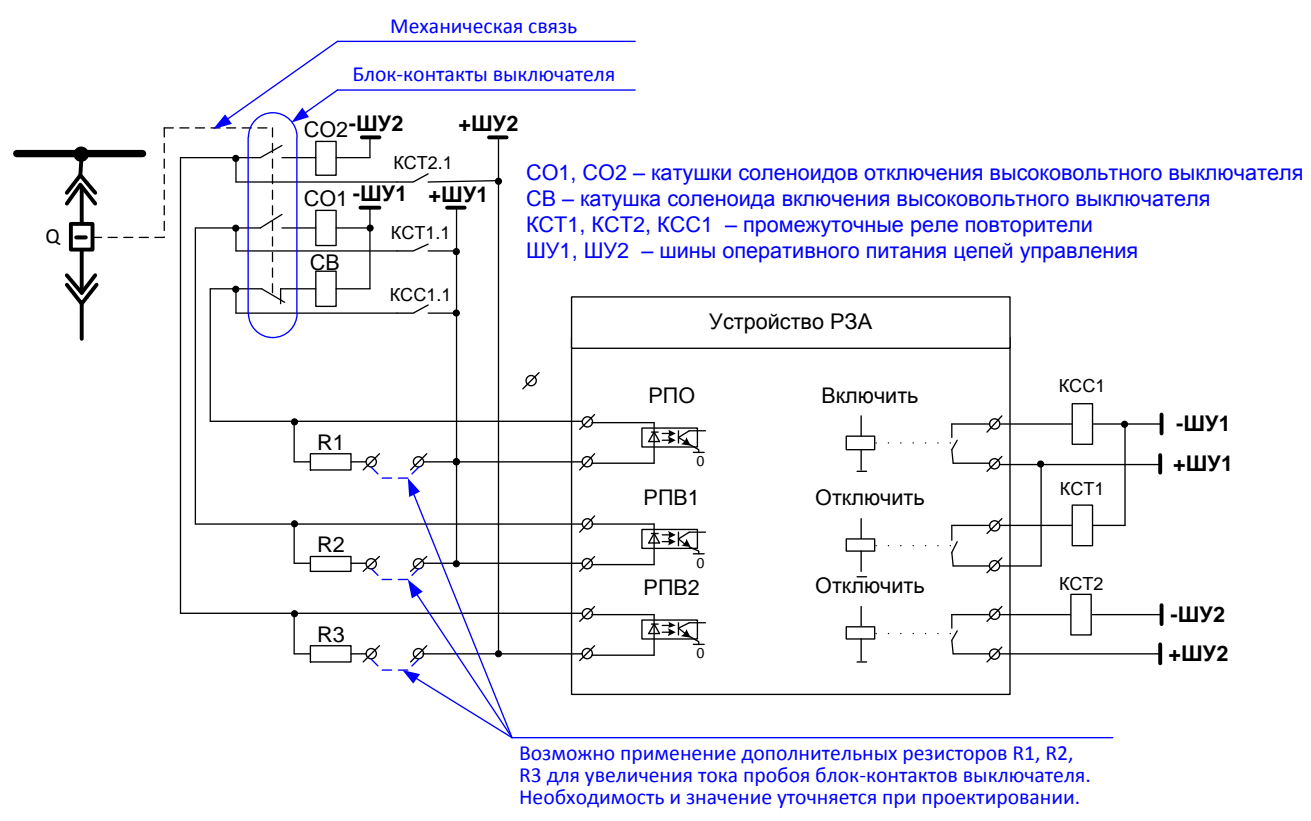


Рисунок 25 – Обобщенная структурная схема соединений цепей управления высоковольтного выключателя с применением катушек управления

Имп. № подл.	024/ЭТ
Подп. и дата	Петрова 10.07.17
Взам. инв. №	
Инв. № дубл.	
Подп. дата	

1	Зам.	ЭКРА.1394-2017	Петрова	10.07.17
Изм.	Лист	№ докум.	Подп.	Дата

ВНИМАНИЕ: ДИСКРЕТНЫЕ ВХОДЫ «АВТОМАТ_ШП», «ПРИВОД_НЕ_ГОТОВ» ИМЕЮТ ВОЗМОЖНОСТЬ ПРОГРАММНОЙ ИНВЕРСИИ ПУТЕМ ИЗМЕНЕНИЯ ПАРАМЕТРОВ ДИСКРЕТНЫХ ВХОДОВ ТЕРМИНАЛА ЧЕРЕЗ ДИСПЛЕЙ ТЕРМИНАЛА ИЛИ КОМПЛЕКС ПРОГРАММ EKRASMS-SP (СМ. СООТВЕТСТВУЮЩИЕ РУКОВОДСТВА ЭКРА.650321.001 РЭ И ЭКРА.00006-07 34 01). КОНТРОЛЬ СИГНАЛА «РПВ 2» ВЫВОДИТСЯ СООТВЕТСТВУЮЩЕЙ ЛОГИЧЕСКОЙ НАКЛАДКОЙ (СМ. ТАБЛИЦУ 31)!

Таблица 31 – Программные накладки контроля ЦУ

Имя	Название	Состояние
РПВ_2	РПВ2	1 - не предусмотрено
		0 - предусмотрено

Таблица 32 – Выдержки времени контроля ЦУ

Имя	Название	Уставка	
		Значение по умолчанию, с	Рекомендованный диапазон, с
Неиспр_ЦУ	Выдержка времени на формирование сигнала «Неисправность ЦУ»	2,5	2 – 20
Неиспр_прив	Выдержка времени на формирование сигнала «Неисправность ЦУ» при длительном наличии сигнала неготовности привода	5	0 – 40

* Задаваемый диапазон уставки выдержки времени от 0 до 9999 с с шагом 0,001 с.

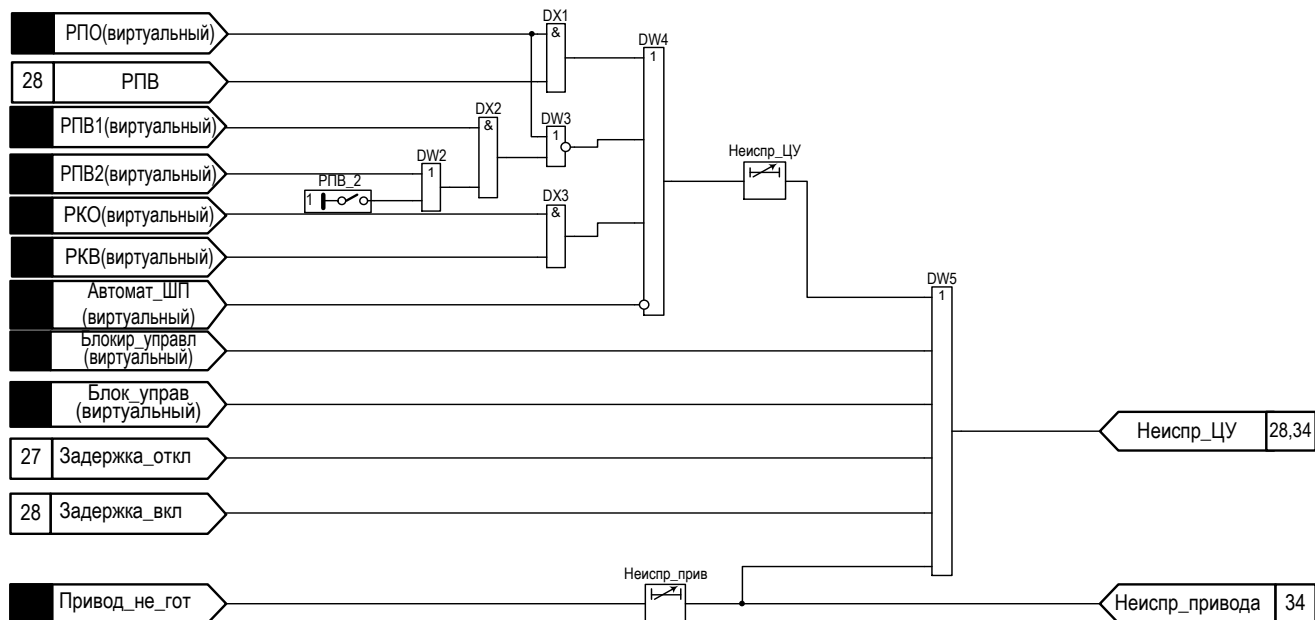


Рисунок 26 – Фрагмент функциональной схемы контроля цепей управления (ЦУ)

1.5.10 Цепи отключения выключателя

1.5.10.1 Выходное воздействие (сигнал «Отключить», действующий на одноименные дискретные выходы устройства) на отключение выключателя формируется:

Инв. № подл. 024/ЭТ
 Подп. и дата Петрова 10.07.17
 Взам. инв. №
 Инв. № дубл.
 Подп. дата

1	Зам.	ЭКРА.1394-2017	Петрова	10.07.17
Изм	Лист	№ докум.	Подп.	Дата

– при срабатывании функций и защит терминала. Перечень защит и функций, действующих в цепь отключения выключателя, конфигурируется с помощью матрицы отключений;

– при наличии команды на нормальное отключение выключателя, выдаваемой оперативным персоналом.

1.5.10.2 Функциональная схема цепей отключения выключателя приведена на рисунке 27. Выдержки времени и программные накладки контроля ЦО приведены в таблицах 33 и 34 соответственно.

1.5.10.3 Сигнал «Отключить» формируется в соответствии с матрицей отключений.

1.5.10.4 Если отсутствует сигнал «Блокировка управления», то на выходе узла отключения формируется сигнал «Отключение». В том случае, если сигнал «Отключить» возникает раньше сигнала «Блокировка управления», то он продолжает действовать на сигнализацию и отключение выключателя, а блокировка управления обеспечивается после успешного отключения выключателя.

1.5.10.5 После отключения выключателя с помощью его блок-контактов обеспечивается разрыв цепи питания катушки отключения и подготовка цепи питания катушки включения выключателя. При этом срабатывает реле РПО и с регулируемой выдержкой времени «Снятие_откл», предусмотренной для надежного отключения выключателя, снимается подхват сигнала отключения, блокируется действие сигнала «Задержка отключения». Если реле РПО не срабатывает, то с регулируемой выдержкой времени «Огран_сигн_Откл» после возникновения сигнала отключения формируется сигнал «Задержка_откл», который свидетельствует об отказе выключателя.

Сигнал на отключение может выдаваться как импульсно, так и непрерывно. Это осуществляется с помощью программной накладки «Выд_ком_откл».

Таблица 33 – Выдержки времени контроля ЦО

Имя	Название	Уставка	
		Значение по умолчанию, с	Рекомендуемый диапазон*, с
Снятие_Откл	Регулируемая выдержка времени для подхвата сигнала «Отключение»	0,1	0,1 – 20
Огран_сигн_Откл	Регулируемая выдержка времени для ограничения длительности сигнала «Отключение» информирования сигнала «Задержка отключения»	3	0,2 – 100
ТМОС1	Длительность импульса	1	0 – 10

*Задаваемый диапазон уставки выдержки времени от 0 до 9999 с с шагом 0,001 с.

Таблица 34 – Программные накладки ЦО

Имя	Название	Состояние
Выд_ком_откл	Выдача команды на отключение	1 - импульсно
		0 - непрерывно

Инв. № подл. 024/ЭТ
 Подп. и дата Петрова 10.07.17
 Взам. инв. №
 Инв. № дубл.
 Подп. дата

1	Зам.	ЭКРА.1394-2017	Петрова	10.07.17
Изм.	Лист	№ докум.	Подп.	Дата

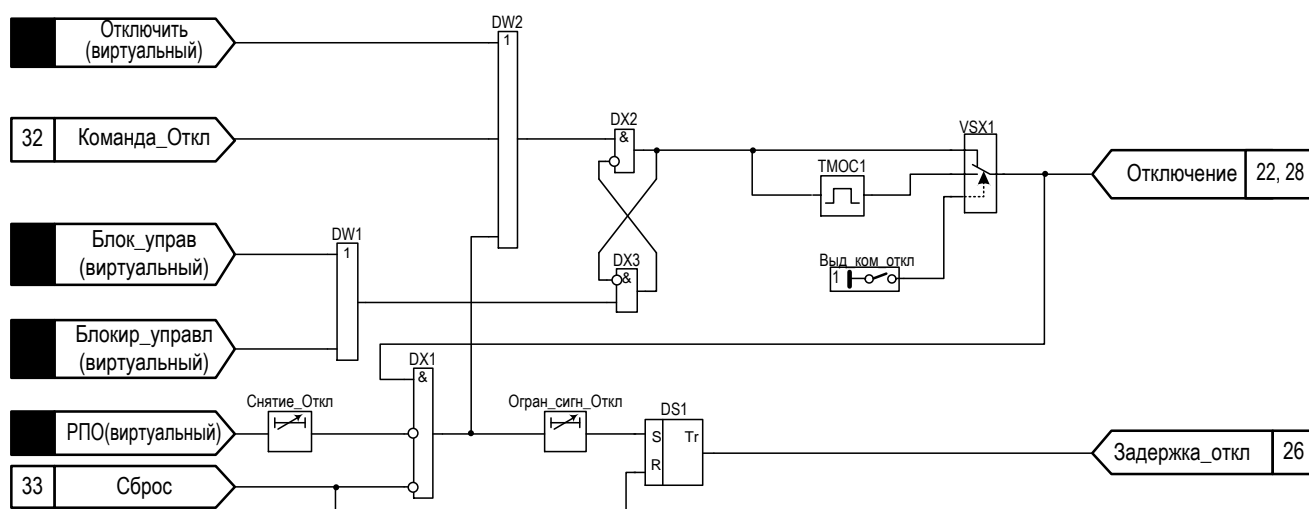


Рисунок 27 – Фрагмент функциональной схемы ЦО

1.5.11 Цепи включения выключателя

Функциональная схема цепей включения выключателя приведена на рисунке 28. Программные накладки и выдержки времени схемы ЦВ приведены в таблицах 35 и 36 соответственно.

Сигнал «Включение» формируется при появлении команды «Включение»

Формирование выходного воздействия в цепь включения выключателя блокируется при возникновении следующих ситуаций:

- появление сигнала «Отключение»;
- появление сигнала «Блокировка управления»;
- появление сигнала «Привод_не_готов»;
- появление сигнала «Неиспр_ЦУ»;
- появление сигнала «Запрет включения»;
- появление сигнала «Блокировка включения» (сигнал, конфигурируемый с помощью матрицы отключений).

При отсутствии блокирующих сигналов и наличии команды на включение формируется сигнал «Включение», действующий на выходное реле терминала, которое в свою очередь коммутирует цепь включения выключателя. Для повышения помехоустойчивости с помощью выдержки времени на возврат «На_снятие_Вкл» обеспечивается подхват сигнала «Включения» до полного включения выключателя. После включения выключателя с помощью его блок-контактов обеспечивается разрыв цепи питания катушки включения и подготовка цепи питания катушки отключения. Если после возникновения сигнала «Включение» сигнал РПВ не формируется, по истечении выдержки времени «Огран_сигн_вкл» формируется сигнал «Задержка включения», который свидетельствует об отказе выключателя.

Инв. № подл.	024/ЭТ			
	1	Зам.	ЭКРА.1394-2017	Петрова
Подп. и дата	Петрова 10.07.17			
Взам. инв. №				
Инв. № дубл.				
Подп. дата				
Инв. № подл.	1	Зам.	ЭКРА.1394-2017	Петрова
Изм.	Лист	№ докум.	Подп.	Дата
ЭКРА.656122.036/217 1302 РЭ				Лист
				48

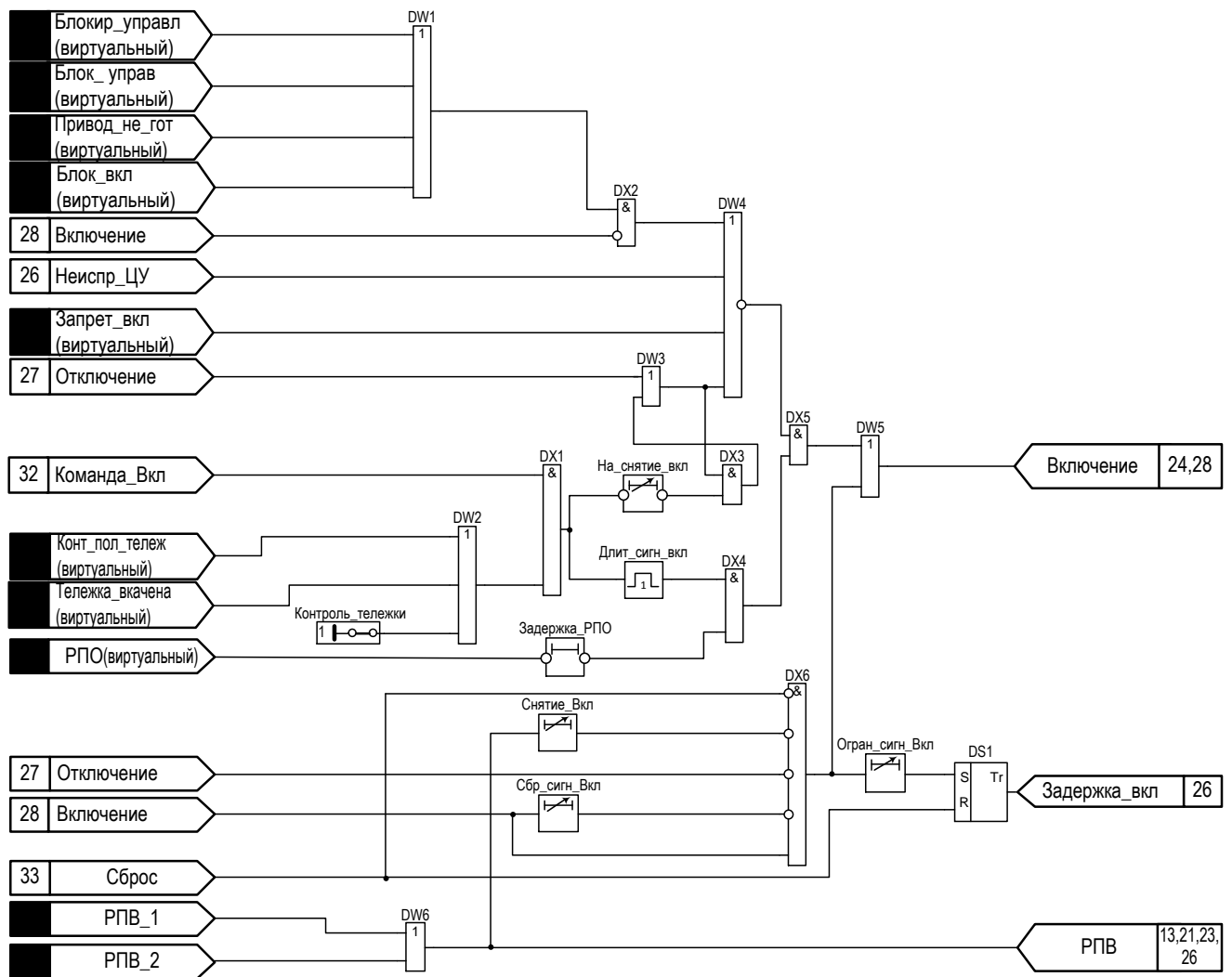


Рисунок 28 – Фрагмент функциональной схемы ЦВ

Таблица 35 – Программные накладки ЦВ

Имя	Название	Состояние
Контроль_тележки	Контроль тележки	1 - предусмотрен
		0 - не предусмотрен

Таблица 36 – Выдержки времени ЦВ

Имя	Название	Уставка	
		Значение по умолчанию, с	Рекомендованный диапазон*, с
На_снятие_вкл	Регулируемая выдержка времени на возврат минимальной длительности сигнала "Включить"	1	0 – 100
Снятие_Вкл	Регулируемая выдержка времени для подхвата сигнала "Включение"	0,1	0 – 100
Сбр_сигн_Вкл	Регулируемая выдержка времени на сброс сигнала "Включить"	2	0 – 10
Огран_сигн_Вкл	Регулируемая выдержка времени для ограничения длительности сигнала "Включение" и формирование отказа выключателя	1,5	0,1 – 10

Инв. № подл. 024/ЭТ
 Подп. и дата Петрова 10.07.17
 Взам. инв. №
 Инв. № дубл.
 Подп. дата

1	Зам.	ЭКРА.1394-2017	Петрова	10.07.17
Изм	Лист	№ докум.	Подп.	Дата

Продолжение таблицы 36

Имя	Название	Уставка	
		Значение по умолчанию, с	Рекомендованный диапазон*, с
Длит_сигн_вкл	Регулируемая выдержка времени на возврат минимальной длительности сигнала "Включить"	1	0 – 10
Задержка_РПО	Регулируемая выдержка времени на задержку РПО	0,1	0 – 100

*Задаваемый диапазон уставки выдержки времени от 0 до 9999 с с шагом 0,001 с.

1.5.12 Внешнее отключение и подхват РПО

1.5.12.1 Сигнал «Внешнее отключение» предназначен для аварийного отключения выключателя при срабатывании внешних устройств защит (как электрических, так и технологических).

1.5.12.2 В соответствии с приведенной функциональной схемой (см. рисунок 29) сигнал «Внешнее отключение» формируется при срабатывании одноименных дискретных входов. При этом один из них является «жестко» привязанным, а еще два конфигурируемыми. Для корректной работы защит и/или функций, использующих в своей работе подхват сигнала «РПО», обязательным условием является превышение величины выдержки времени «РПО» (см. таблицу 37) максимального значения выдержек времени на срабатывание соответствующих защит и/или функций.

1.5.12.3 Подхват сигнала «РПО» предназначен для реализации кратковременного ввода/вывода или переключения режима работы защит и/или функций (если это предусмотрено принципом действия) в момент включения выключателя.

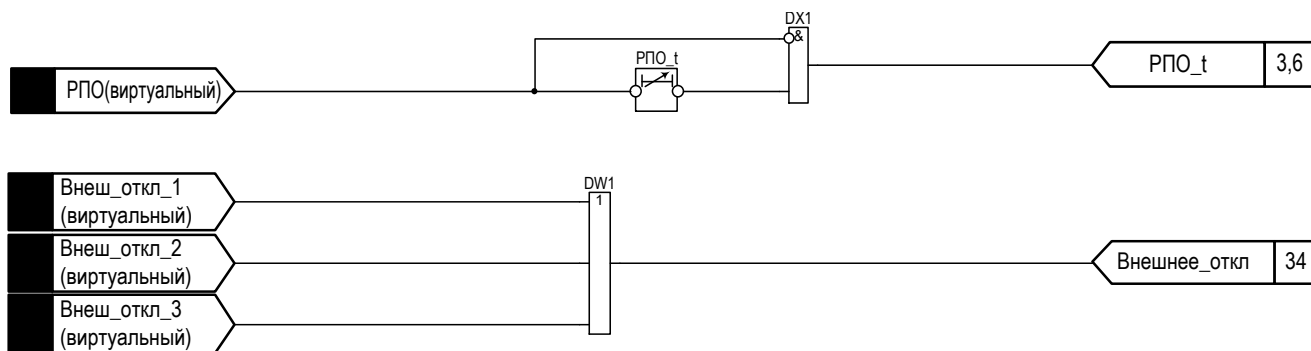


Рисунок 29 – Фрагмент функциональной схемы подхвата РПО и ограничения длительности сигнала внешнего отключения

Имя	Подп. и дата	Взам. инв. №	Инв. № дубл.	Подп. дата
024/ЭТ	Петрова 10.07.17			
Изм	Лист	№ докум.	Подп.	Дата

1	Зам.	ЭКРА.1394-2017	Петрова	10.07.17
Изм	Лист	№ докум.	Подп.	Дата

Таблица 37 – Выдержки времени схемы подхвата РПО

Имя	Название	Уставка	
		Значение по умолчанию, с	Рекомендованный диапазон*, с
РПО_t	Регулируемая выдержка времени на возврат для подхвата сигнала РПО	0,5	0,1 – 10

*Задаваемый диапазон уставки выдержки времени от 0 до 9999 с с шагом 0,001 с.

1.5.13 Формирование сигналов Команд «Отключить» и «Включить»

1.5.13.1 Сигналы «Команда Включить» и «Команда Отключить» предназначены для нормального (не аварийного) управления коммутационным оборудованием (отключения и включения выключателя).

1.5.13.2 Команды управления могут быть сформированы с помощью местного (дискретных входных сигналов «РКО», «РКВ») или дистанционного управления (дискретных входных сигналов «Отключить по АСУ», «Включить по АСУ»). Пример схемы подключения оперативных ключей управления приведен на рисунках 30 и 31 (схема может быть уточнена при конкретном проектировании). Учет сигнала «Дистанционное управление» вводится с помощью программной накладки «Контроль сигнала дистанционное управление» (см. таблицу 38). В случае если режим выбора местного или дистанционного управления не предусматривается, то контроль сигнала «Дистанционное управление» может быть выведен с помощью программной накладки «Контр_сигн_дист_упр».

1.5.13.3 Дополнительно предусмотрена возможность управления непосредственно с самого терминала (с помощью специализированных клавиш управления «I», «O»). Данный режим вводится в работу логической накладкой «Управление с терминала» (см. таблицу 38). Для исключения несанкционированной коммутации выключателя при работе с клавиатурой терминала формирование команд управления осуществляется при нажатии сочетания клавиш «F + O» для отключения и «F + I» для включения.

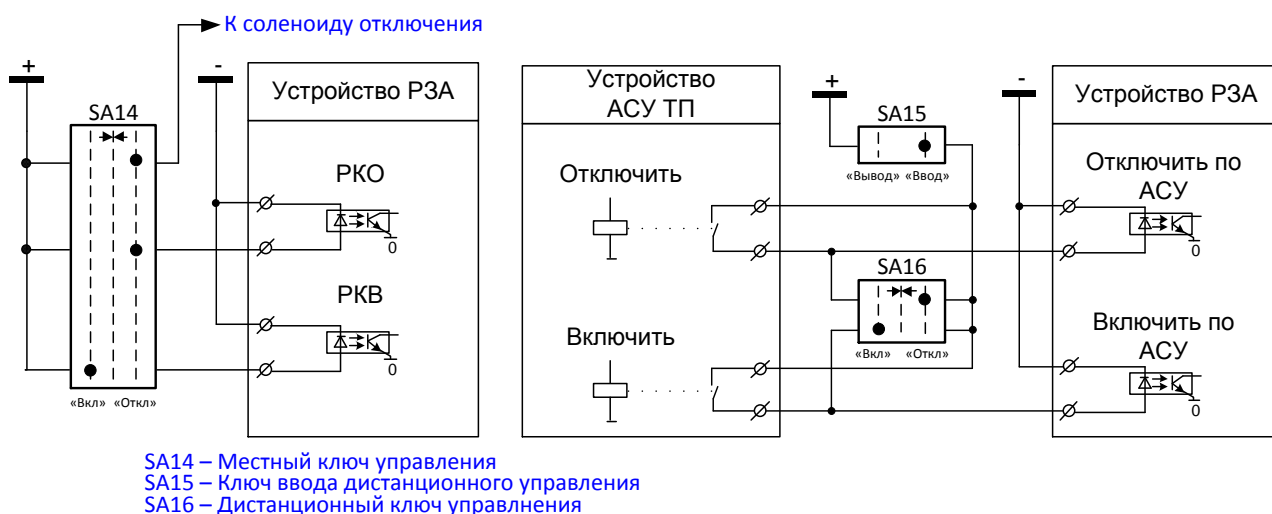


Рисунок 30 – Пример схемы подключения оперативных ключей управления. Вариант 1

Инв. № подл.	024/ЭТ
Подп. и дата	Петрова 10.07.17
Взам. инв. №	
Инв. № дубл.	
Подп. дата	

1	Зам.	ЭКРА.1394-2017	Петрова	10.07.17
Изм.	Лист	№ докум.	Подп.	Дата

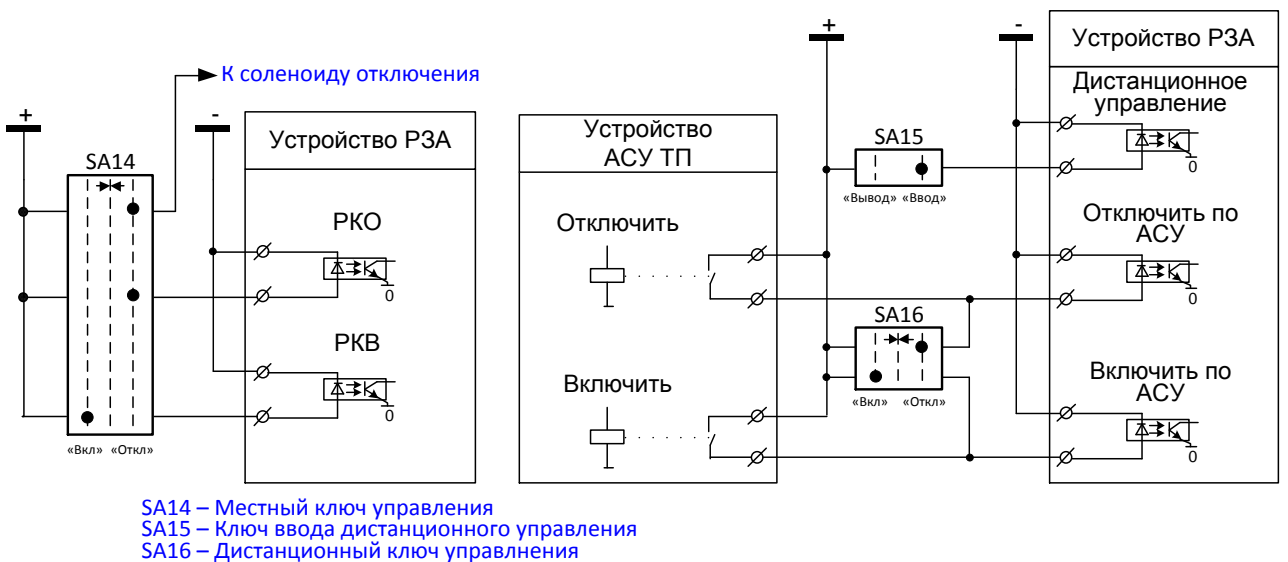


Рисунок 31 – Пример схемы подключения оперативных ключей управления. Вариант 2

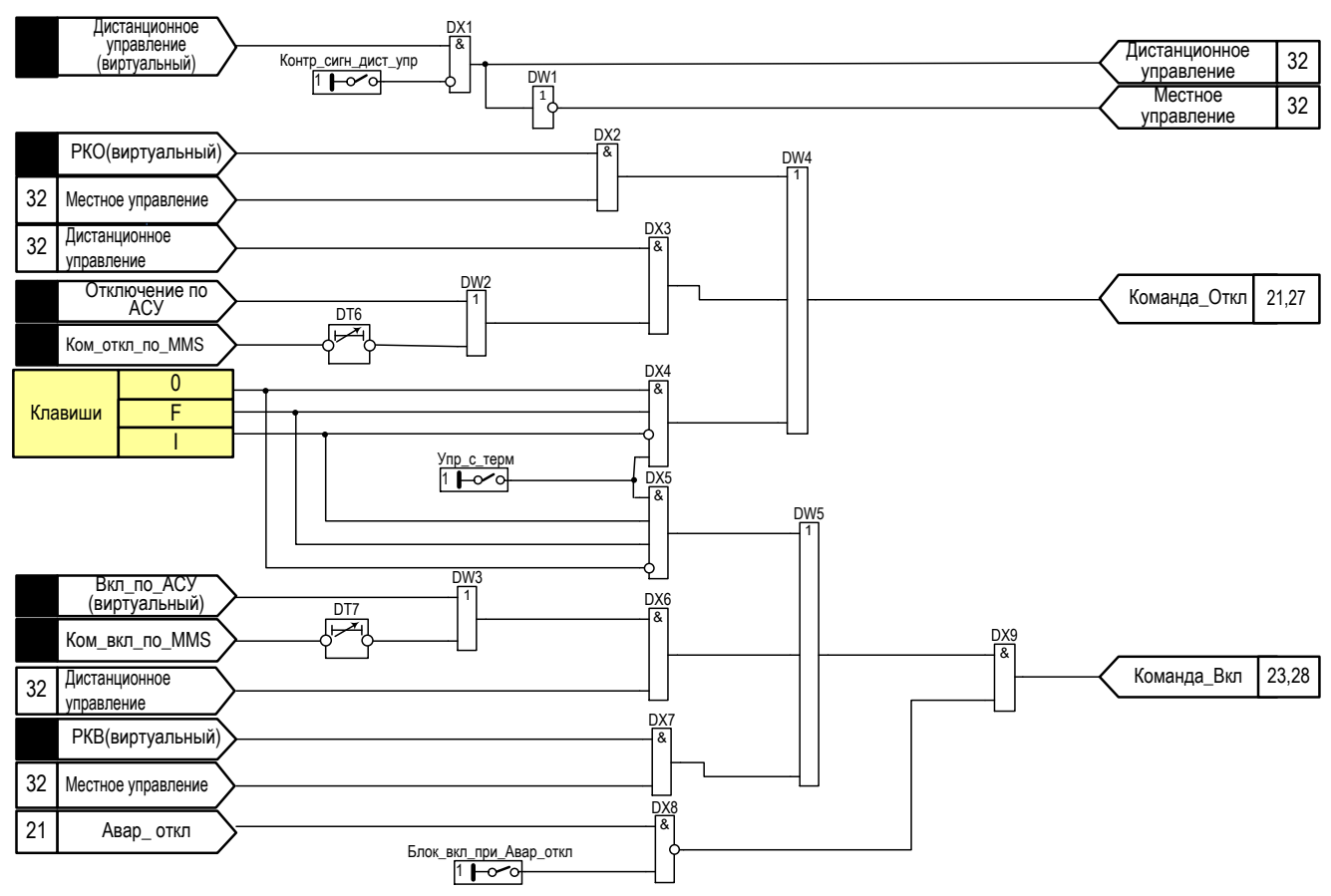


Рисунок 32 – Фрагмент функциональной схемы формирования сигналов Команд «Отключить» и «Включить»

Таблица 38 – Программные накладки команд «Включить» и «Отключить»

Имя	Название	Состояние
Контр_сигн_дист_упр	Контроль сигнала "Дистанционное управление"	1 – не предусмотрено
		0 - предусмотрено
Упр_с_терм	Управление выключателем с терминала	1 - предусмотрено
		0 - не предусмотрено

Инв. № подл.	024/ЭТ	Подп. и дата	Петрова 10.07.17	Взам. инв. №	Инв. № дубл.	Подп. дата

1	Зам.	ЭКРА.1394-2017	Петрова	10.07.17
Изм	Лист	№ докум.	Подп.	Дата

Продолжение таблицы 38

Имя	Название	Состояние
Блок_вкл_при_Авар_откл	Блокировка включателя при наличии сигнала «Аварийное отключение»	1 - предусмотрено
		0 - не предусмотрено

1.5.14 Формирование сигнала «Сброс»

1.5.14.1 Сигнал «Сброс» предназначен для возврата логических схем, использующих фиксацию в начальное состояние. Сигнал «Сброс» формируется по факту наличия дискретного входного сигнала «Сброс».

1.5.14.2 Фрагмент функциональной схемы формирования служебных сигналов приведен на рисунке 33. Выдержки времени формирования сигнала сброс приведены в таблице 39.

Таблица 39 – Выдержки времени формирования сигнала «Сброс»

Имя	Название	Уставка	
		Значение по умолчанию, с	Рекомендованный диапазон*, с
ТМО11	Моностабильная константа	1	0,1 – 10

*Задаваемый диапазон уставки выдержки времени от 0 до 9999 с с шагом 0,001 с.



Рисунок 33 – Фрагмент функциональной схемы формирования служебных сигналов

1.5.15 Ресурс выключателя

1.5.15.1 Функция определения ресурса выключателя предназначена для контроля состояния выключателя на текущий период эксплуатации.

1.5.15.2 Функция ресурса выключателя позволяет производить:

- расчет ресурса выключателя с выдачей информации об остаточном состоянии ресурса выключателя (пофазно);
- регистрировать моменты времени включения и отключения с записью времени события и коммутируемого тока для каждой фазы в отдельности;
- учет времени нахождения состояния выключателя в положении включено/выключено;
- расчет полного времени отключения/включения выключателя с учетом времени подачи команды отключения/включения до снятия/подачи питания на соленоид.

1.5.15.3 Контроль состояния выключателя осуществляется путем расчета коммутационного и механического ресурса. Механический ресурс характеризуется числом циклов «включение – произвольная пауза – отключение», выполняемых без тока в главной цепи выключателя при номинальном напряжении на выводах цепей управления.

Инв. № подл.	024/ЭТ
	Подп. и дата
	Взам. инв. №
	Инв. № дубл.
	Подп. дата

1	Зам.	ЭКРА.1394-2017	Петрова	10.07.17
Изм	Лист	№ докум.	Подп.	Дата

Коммутационный ресурс определяется допустимым для выключателя без осмотра и ремонта дугогасительного устройства суммарным числом операций включения и отключения при нагрузочных токах и токах КЗ. Коммутационный и механический ресурс подразделяются на: начальный ресурс, сработанный ресурс, остаточный ресурс. Начальный ресурс представляет располагаемый «запас прочности», который имеет конкретный выключатель на начальный момент работы. Сработанный ресурс отражает степень износа деталей и узлов в результате операции включения. Под остаточным ресурсом понимается остаток ресурса выключателя после определенного периода эксплуатации и числа операций по отключению и включению нагрузочных токов и токов КЗ. Условие вывода выключателя в ремонт имеет вид

$$R_{ост} < R_{доп}, \quad (14)$$

где $R_{ост}$ – остаточный ресурс выключателя;

$R_{доп}$ – допустимый ресурс выключателя на одну коммутацию при наибольшем токе, возможном в месте установки выключателя.

1.5.15.4 Ресурс выключателя определяется для каждой фазы в отдельности по регистрируемым величинам токов аварийных режимов. Для этого используется информация: о текущем положении выключателя, о значении токов в момент коммутации и о начальном количестве при соответствующих токах (см. таблицы 40, 41). Значение токов и допустимое количество соответствующих коммутации берутся из документации завода производителя выключателя (по соответствующим экспериментальным кривым).

Таблица 40 – Уставки при отключении выключателя

№ п/п	Ток отключения, кА	Допустимое количество отключений	Начальное количество отключений		
			фаза А	фаза В	фаза С
1	$I_{откл,1}$	$n_{доп,откл,1}(I_{откл,1})$	$n_{откл,нач,1}(I_{откл,1})$	$n_{откл,нач,1}(I_{откл,1})$	$n_{откл,нач,1}(I_{откл,1})$
...
j	$I_{откл,j}$	$n_{доп,откл,j}(I_{откл,j})$	$n_{откл,нач,j}(I_{откл,j})$	$n_{откл,нач,j}(I_{откл,j})$	$n_{откл,нач,j}(I_{откл,j})$

Таблица 41 – Уставки при включении выключателя

№ п/п	Ток включения, кА	Допустимое количество отключений	Начальное количество отключений		
			фаза А	фаза В	фаза С
1	$I_{вкл,1}$	$n_{доп,вкл,1}(I_{вкл,1})$	$n_{вкл,нач,1}(I_{вкл,1})$	$n_{вкл,нач,1}(I_{вкл,1})$	$n_{вкл,нач,1}(I_{вкл,1})$
...
j	$I_{вкл,j}$	$n_{доп,вкл,j}(I_{вкл,j})$	$n_{вкл,нач,j}(I_{вкл,j})$	$n_{вкл,нач,j}(I_{вкл,j})$	$n_{вкл,нач,j}(I_{вкл,j})$

1.5.15.5 Для точной работы функции контроля коммутационного ресурса необходимо экспериментально измерить и задать в виде уставок времени (в миллисекундах) прохождения сигналов:

– «Положение выключателя «Включен»» (от момента замыкания главных контактов до момента фиксации включенного положения выключателя терминалом);

Ив. № подл.	024/ЭТ
Взам. инв. №	
Инв. № дубл.	
Подп. и дата	Петрова 10.07.17
Подп. дата	

1	Зам.	ЭКРА.1394-2017	Петрова	10.07.17
Изм	Лист	№ докум.	Подп.	Дата

- «Положение выключателя «Выключен»» (от момента размыкания главных контактов до момента фиксации отключенного положения выключателя терминалом);

- «Команда включения выключателя» (от момента выдачи терминалом сигнала «Включение» до момента замыкания главных контактов выключателя плюс время срабатывания выходного реле терминала (не более 10 мс));

- «Команда отключения выключателя» (от момента выдачи терминалом сигнала «Отключение» до момента размыкания главных контактов выключателя плюс время срабатывания выходного реле терминала (не более 10 мс)).

1.5.15.6 Основным критерием при осуществлении контроля состояния выключателя служит информация об остаточном ресурсе выключателя на текущий период эксплуатации. Остаточный ресурс контролируемого выключателя определяется по величине коэффициента технического состояния главного контакта. Остаточный ресурс в 100 % имеет выключатель, находящийся в идеальном состоянии. Ресурс в 0 % имеет выключатель, который, условно говоря «еще работает», но уже не может произвести безаварийное отключение короткого замыкания такой мощности, которая указана в паспорте на этот выключатель. Промежуточное (от 100 до 0 %) значение остаточного ресурса отражает степень ухудшения технического состояния контактов выключателя в процессе работы.

ВНИМАНИЕ: ОСТАТОЧНЫЙ РЕСУРС ЯВЛЯЕТСЯ ОЦЕНОЧНОЙ ВЕЛИЧИНОЙ, ЗАВИСИТ ОТ ИСХОДНЫХ ПАРАМЕТРОВ И МОЖЕТ ОТЛИЧАТЬСЯ ОТ ИСТИННОГО СОСТОЯНИЯ КОНКРЕТНОГО ОБОРУДОВАНИЯ

$$R_{OCT} = R_{НАЧ} - \sum R_{откл,i} - \sum R_{вкл,i}, \% \quad (15)$$

$$R_{откл,i} = \frac{1}{N_{откл.доп.,i}} \cdot 100, \% \quad (16)$$

$$R_{вкл,i} = \frac{1}{N_{вкл.доп.,i}} \cdot 100, \% \quad (17)$$

где $R_{НАЧ}$ - начальный коммутационный ресурс, %;

$R_{откл,i}$ - расход коммутационного ресурса i -го отключения, %;

$R_{вкл,i}$ - расход коммутационного ресурса i -го включения, %;

$N_{откл.доп.,i}$ - допустимое количество отключений при соответствующем токе отключения;

$N_{вкл.доп.,i}$ - количество допустимых отключений при токе отключения $I_{откл,i}$;

$n_{откл,доп}(I_{max})$ - допустимое количество включений при соответствующем токе включения;

j – номер текущей коммутации.

1.5.15.7 Текущее значение остаточного ресурса можно просмотреть в соответствующих пунктах меню терминала и программы мониторинга (АРМ-релейщика). Для дискретной

Инв. № подл.	024/ЭТ	Подп. и дата	Подп. дата
		Петрова 10.07.17	
Инв. № дубл.		Взам. инв. №	Инв. № дубл.
Инв. № подл.	024/ЭТ	Подп. и дата	Подп. дата
		Петрова 10.07.17	
Инв. № дубл.		Взам. инв. №	Инв. № дубл.
1	Зам.	ЭКРА.1394-2017	Петрова 10.07.17
Изм	Лист	№ докум.	Подп.
			Дата
ЭКРА.656122.036/217 1302 РЭ			Лист
			55

соответствуют несколько сигналов, то воздействующий сигнал вычисляется по схеме «ИЛИ». С помощью матрицы отключений можно формировать не только воздействия на выходные реле, но и на выходы «виртуального» реле, сигналы которого в дальнейшем могут быть использованы в логике работы терминала.

1.5.16.3 Чтобы задать выходное воздействие для логического сигнала необходимо в столбце, формирующем выходное воздействие, напротив логического сигнала установить символ «+».

1.6 Состав терминала и конструктивное выполнение

1.6.1 Конструктивно терминал выполнен в виде кассеты с набором унифицированных блоков, защищенных от внешних воздействий металлическими плитами.

1.6.2 На передней плите терминала расположены органы индикации в виде светодиодов и символьного дисплея, кнопки управления и Ethernet порт (RG-45) для подключения ПК (см. 1.2.19).

1.6.3 На задней плите терминала расположены клеммные соединители для присоединения внешних цепей, один разъем с двумя портами RS485 и один или два (при наличии МЭК 61850-8-1) порта Ethernet для связи терминала с внешними цифровыми устройствами (АСУ ТП, АСДУ и АРМ) (см. приложение В).

1.7 Средства измерений, инструмент и принадлежности

Перечень оборудования и средств измерений, необходимых для проведения эксплуатационных проверок терминала, приведен в руководстве ЭКРА.650321.001 РЭ.

1.8 Маркировка и пломбирование

Сведения о маркировке на лицевой панели, на задней металлической плите, о транспортной маркировке тары, а также сведения о пломбировании терминала приведены в руководстве ЭКРА.650321.001 РЭ.

1.9 Упаковка

Упаковка терминала производится в соответствии с требованиями технических условий ТУ 3433-026-20572135-2010, ТУ 3433-026.01-20572135-2012 по чертежам изготовителя и в соответствии с приведенными в руководстве ЭКРА.650321.001 РЭ требованиями.

Инв. № подл.	024/ЭТ	Взам. инв. №	Инв. № дубл.	Подп. и дата Петрова 10.07.17	Подп. дата	1	Зам.	ЭКРА.1394-2017	Петрова	10.07.17	ЭКРА.656122.036/217 1302 РЭ	Лист
												57
						Изм	Лист	№ докум.	Подп.	Дата		

2 Использование по назначению

2.1 Эксплуатационные ограничения

2.1.1 Климатические условия монтажа и эксплуатации должны соответствовать требованиям руководства ЭКРА.650321.001 РЭ. Возможность работы терминала в условиях, отличных от указанных, должна согласовываться с предприятием-держателем подлинников конструкторской документации и с предприятием-изготовителем.

2.1.2 Группа условий эксплуатации соответствует требованиям руководства ЭКРА.650321.001 РЭ.

2.2 Подготовка терминала к использованию

2.2.1 Меры безопасности при подготовке изделия к использованию соответствуют приведенным в руководстве ЭКРА.650321.001 РЭ.

2.2.2 Внешний осмотр, установка терминала

2.2.2.1 Необходимо произвести внешний осмотр терминала и убедиться в отсутствии механических повреждений блоков, кассеты и оболочки, которые могут возникнуть при транспортировании.

2.2.2.2 Требования к установке и присоединению терминала соответствуют приведенным в руководстве ЭКРА.650321.001 РЭ.

2.2.2.3 На задней металлической плите терминала предусмотрено два винта с резьбой М4 для подключения заземляющего проводника, который должен использоваться только для присоединения к заземляющему контуру. Выполнение этого требования по заземлению является **ОБЯЗАТЕЛЬНЫМ**.

2.2.2.4 Подключение терминала осуществляется согласно утвержденному проекту в соответствии с указаниями настоящего РЭ и руководства ЭКРА.650321.001 РЭ.

2.3 Работа с терминалом

2.3.1 Включение терминала производится подачей напряжения оперативного тока на клеммы X1:1 и X1:2 (+220 В и -220 В). Данные, требующиеся для нормальной эксплуатации терминала, доступны через меню и последовательно выводятся на дисплей при нажатии на соответствующие кнопки управления. Изменение уставок можно производить с использованием клавиатуры и дисплея, расположенных на лицевой панели терминала (руководство ЭКРА.650321.001 РЭ), или с использованием ПК и комплекса программ EKRASMS-SP (руководство оператора программы АРМ-релейщика ЭКРА.00006-07 34 01) через систему меню.

2.3.2 Текущие значения входных токов и напряжений можно наблюдать через меню «Текущие величины» -> «Аналоговые сигналы» в первичных или во вторичных значениях.

Инв. № подл.	024/ЭТ	Подп. и дата	Петрова 10.07.17	Взам. инв. №	Инв. № дубл.	Подп. дата	ЭКРА.656122.036/217 1302 РЭ				Лист
											58
1	Зам.	ЭКРА.1394-2017	Петрова	10.07.17							
Изм	Лист	№ докум.	Подп.	Дата							

2.3.3 Меню «Текущие величины» -> «Измерения защит» позволяет отобразить на дисплее значения уставок, текущие значения аналоговых входов защиты, выходов защиты, а также расчетные величины, которые используются в защите. Данные уставки являются заводскими (установлены по умолчанию) и должны быть скорректированы в соответствии с уставками на конкретный защищаемый объект.

2.3.4 Меню «Текущие величины» -> «Дискретные сигналы» предназначено для отображения состояний дискретных входов, выходов и логических сигналов.

2.3.5 Уставки и параметры терминала можно изменять в пункте меню «Редактор».

2.3.6 Перечень осциллографируемых и регистрируемых дискретных сигналов терминала приведен в функциональной схеме.

Наиболее подробное описание работы с терминалом (его управление, функции основного меню, работа осциллографа) приведено в руководстве ЭКРА.650321.001 РЭ.

2.4 Возможные неисправности и методы их устранения

Полный перечень сообщений о неисправностях и действиях, необходимых при их появлении, приведены инструкции по устранению неисправностей ЭКРА.650320.001 И1 «Терминалы серии ЭКРА 200, шкафы типов ШЭ111Х(А) и серии ШЭЭ 200».

Инв. № подл.	024/ЭТ	Подп. и дата	Петрова 10.07.17	Взам. инв. №		Инв. № дубл.		Подп. дата	
1	Зам.	ЭКРА.1394-2017	Петрова	10.07.17	ЭКРА.656122.036/217 1302 РЭ				Лист
Изм	Лист	№ докум.	Подп.	Дата					59

3 Техническое обслуживание терминала

3.1 Общие указания

3.1.1 Проверку при новом подключении терминала следует производить в соответствии с указаниями, приведенными в руководстве ЭКРА.650321.001 РЭ.

3.1.2 Первый профилактический контроль следует производить в соответствии с указаниями, приведенными в руководстве ЭКРА.650321.001 РЭ.

3.1.3 Профилактический контроль следует производить в соответствии с указаниями, приведенными в руководстве ЭКРА.650321.001 РЭ.

3.1.4 Проверку при профилактическом восстановлении рекомендуется производить в соответствии с указаниями, приведенными в руководстве ЭКРА.650321.001 РЭ.

В СЛУЧАЕ ОБНАРУЖЕНИЯ ДЕФЕКТОВ В ТЕРМИНАЛЕ ИЛИ В УСТРОЙСТВЕ СВЯЗИ С ПК НЕОБХОДИМО НЕМЕДЛЕННО ПОСТАВИТЬ В ИЗВЕСТНОСТЬ ПРЕДПРИЯТИЕ-ИЗГОТОВИТЕЛЬ. ВОССТАНОВЛЕНИЕ ВЫШЕУКАЗАННОЙ АППАРАТУРЫ МОЖЕТ ПРОИЗВОДИТЬ ТОЛЬКО СПЕЦИАЛЬНО ПОДГОТОВЛЕННЫЙ ПЕРСОНАЛ.

3.2 Меры безопасности

3.2.1 Меры безопасности при эксплуатации терминала соответствуют приведенным в руководстве ЭКРА.650321.001 РЭ.

3.3 Рекомендации по техническому обслуживанию терминала

ВНИМАНИЕ: УСТРОЙСТВА МОГУТ СОДЕРЖАТЬ ЦЕПИ, ДЕЙСТВУЮЩИЕ НА ОТКЛЮЧЕНИЕ ВЫКЛЮЧАТЕЛЯ ВВОДА РАБОЧЕГО ИЛИ РЕЗЕРВНОГО ПИТАНИЯ (ЦЕПИ УРОВ И ДР.), ПОЭТОМУ ПЕРЕД НАЧАЛОМ РАБОТ ПО ТЕХНИЧЕСКОМУ ОБСЛУЖИВАНИЮ И ПРОВЕРКЕ ЗАЩИТ ДАННОГО УТРОЙСТВА НЕОБХОДИМО ВЫПОЛНИТЬ МЕРОПРИЯТИЯ, ИСКЛЮЧАЮЩИЕ ОТКЛЮЧЕНИЕ ОБОРУДОВАНИЯ, НЕ ВЫВЕДЕННОГО В РЕМОНТ (ОТКЛЮЧИТЬ АВТОМАТЫ ИЛИ КЛЮЧИ, ВЫВЕСТИ НАКЛАДКИ И Т.П.). РАБОТУ ПРОИЗВОДИТЬ ПРИ ВЫВЕДЕННОМ ПЕРВИЧНОМ ОБОРУДОВАНИИ!

3.3.1 Проверку сопротивления изоляции и электрической прочности изоляции терминала при выведенном первичном оборудовании следует производить в соответствии с указаниями, приведенными в руководстве ЭКРА.650321.001 РЭ.

3.4 Проверка работоспособности изделий, находящихся в работе

Проверка работоспособности изделий, находящихся в работе, производится визуально. При нормальной работе устройств на передней лицевой панели устройства светится зеленый светодиод «Упит». Если дисплей устройства находится в погашенном состоянии, то при нажатии любой кнопки он включается и переходит в режим индикации измерений.

Инв. № подл.	024/ЭТ	Подп. и дата	Петрова 10.07.17	Взам. инв. №	Инв. № дубл.	Подп. дата					Лист
							1	Зам.	ЭКРА.1394-2017	Петрова	
Изм.	Лист	№ докум.	Подп.	Дата							

Рекомендуется периодически сравнивать показания токов и напряжений с другими приборами, косвенно оценивая работоспособность измерительной части устройства. Проверка величин уставок и параметров может быть произведена как по месту, так и удаленно через систему АСУ ТП.

Инв. № подл.	Подп. и дата	Взам. инв. №	Инв. № дубл.	Подп. дата
024/ЭТ	Петрова 10.07.17			
1	Зам.	ЭКРА.1394-2017	Петрова	10.07.17
Изм	Лист	№ докум.	Подп.	Дата
				ЭКРА.656122.036/217 1302 РЭ
				Лист
				61

4 Транспортирование и хранение

4.1 Требования к условиям хранения, транспортирования

4.1.1 Транспортирование упакованных терминалов производить любым видом крытого транспорта. При этом необходимо надежно закреплять терминалы, чтобы исключить любые возможные удары и перемещения его внутри транспортных средств.

4.1.2 Условия транспортирования и хранения терминала приведены в руководстве по эксплуатации ЭКРА.650323.001 РЭ.

4.2 Способ утилизации

4.2.1 После окончания установленного срока службы изделие подлежит демонтажу и утилизации. Специальных мер безопасности при демонтаже и утилизации не требуется. Демонтаж и утилизация не требует специальных приспособлений и инструментов.

4.2.2 Основным методом утилизации является разборка изделия. При разборке целесообразно разделять материалы по группам. Из состава изделия утилизации подлежат черные и цветные металлы. Черные металлы при утилизации необходимо разделять на сталь конструкционную и электротехническую, а цветные металлы – в соответствии с таблицей 42.

Таблица 42 - Сведения о содержании цветных металлов

Типоисполнение терминала	Суммарная (расчётная) масса цветных металлов и их сплавов, содержащихся в изделии и подлежащих сдаче в виде лома, кг
	Группа металлолома по ГОСТ Р 54564-2011
	M5
	Возможность демонтажа деталей и узлов при списании изделия
	Частично
ЭКРА 217(А) 1302	0,2202

Инд. № подл.	024/ЭТ
Подп. и дата	Петрова 10.07.17
Взам. инв. №	
Инв. № дубл.	
Подп. дата	

1	Зам.	ЭКРА.1394-2017	Петрова	10.07.17
Изм	Лист	№ докум.	Подп.	Дата

ЭКРА.656122.036/217 1302 РЭ

Лист

62

Приложение А

(обязательное)

Карта заказа ЭКРА 217(А) 1302

(терминал защит, автоматики, управления выключателем и сигнализации генераторного выключателя)

Отметьте знаком то, что Вам требуется. Если параметр не выбран, то его значение принимается типовым!

Место установки	Место для ввода текста.
Тип защищаемого объекта	Место для ввода текста.
Номинальное напряжение	Место для ввода текста. (кВ)
Количество терминалов	Место для ввода текста. (указать необходимое количество терминалов данного типа)

1. Выбор номинальных параметров

Тип исполнения	Параметры	
	Номинальное напряжение оперативного питания, В	Вид климатического исполнения по ГОСТ 15150-69*
<input type="checkbox"/> Общепромышленное (типовое) ЭКРА 217 1302 – 61	<input type="checkbox"/> E1 =110	<input type="checkbox"/> УХЛ3.1 (типовое исполнение)
<input type="checkbox"/> АЭС ЭКРА 217А 1302 – 61	<input type="checkbox"/> E2 =220	<input type="checkbox"/> УХЛ3.1 (до минус 40 °С, без дисплея)
	<input type="checkbox"/> E4 ~220	<input type="checkbox"/> О4

* Номинальные значения климатических факторов внешней среды приведены в руководстве по эксплуатации «Терминалы микропроцессорные серии ЭКРА 200» – ЭКРА.650321.001 РЭ.

2. Дополнительные параметры (Заполняется при необходимости)

Классификационное обозначение по НП-001-15*	Степень защиты лицевой панели по ГОСТ 14254-2015 (IEC 60529-2013)
<input type="checkbox"/> 4Н (типовое)	<input type="checkbox"/> IP40 (типовое)
<input type="checkbox"/> 3Н, 3О, 3У, 3НО, 3НУ	<input type="checkbox"/> IP51
<input type="checkbox"/> 2Н, 2О, 2У, 2НО, 2НУ	<input type="checkbox"/> IP52

* Выбирается только при поставке на АЭС.

3. Интерфейсы для подключения к локальной сети

Параметры	Интерфейс (порт)	
	RS485*	Ethernet
Тип	Электрический	Электрический (RJ-45) (типовой)
Протоколы связи для интеграции	<input checked="" type="checkbox"/> Modbus RTU	<input checked="" type="checkbox"/> Modbus TCP
	<input checked="" type="checkbox"/> МЭК 60870-5-103	<input checked="" type="checkbox"/> SNTP
Резервирование*	-	<input checked="" type="checkbox"/> МЭК 60870-5-104
	-	<input type="checkbox"/> МЭК 61850-8-1 (MMS+GOOSE)
		<input checked="" type="checkbox"/> Сетевого подключения – LinkBackUp
		<input checked="" type="checkbox"/> Сети АСУ ТП - PRP (IEC 62439-3)

* Протокол выбирается при настройке через программу АРМ-релейщика, не более одной выбранной позиции.

Инва. № дубл.	Подп. дата
Инва. № дубл.	Подп. дата
Взам. инв. №	Подп. и дата
Инва. № подл.	Подп. и дата
024/ЭТ	Петрова 10.07.17

1	Зам.	ЭКРА.1394-2017	Петрова	10.07.17
Изм	Лист	№ докум.	Подп.	Дата

ЭКРА.656122.036/217 1302 РЭ

4. Характеристики терминала

Параметры	Значение
Номинал аналоговых входов (тока)	<input type="checkbox"/> 1 А <input type="checkbox"/> 5 А (типовой)
Номинал аналоговых входов (напряжения)	100 В*
Функции защит (типовой набор)	Трехступенчатая максимальная токовая защита от междуфазных повреждений: - с заглублением уставки МТЗ-1 (ТО) при включении выключателя; - с пуском по напряжению; - с контролем направленности; - с ускорением 2й ступени при включении выключателя. Защита от несимметричного режима. Контроль синхронизма. Защита от дуговых замыканий. Устройство резервирования отказа выключателя с контролем тока
Функции управления выключателем (типовой набор)	Автоматика управления выключателем. Отключение от внешних цепей
Функции сигнализации (типовой набор)	Учет механического и коммутационного ресурса выключателя
* Возможна работа в расширенном диапазоне напряжений переменного тока частотой 50Гц с верхними пределами действующих значений 264 В.	

5. Дополнительное оборудование для организации локальной сети

Наименование	Количество
<input type="checkbox"/> Промышленный кабель для интерфейса RS485* сечением 0,76 мм ² (1 витая пара, катушка 305 м), м	
<input type="checkbox"/> Промышленный кабель для передачи данных Industrial Ethernet**, (катушка 305 м), м	
<input type="checkbox"/> марка кабеля FTP***	
<input type="checkbox"/> марка кабеля SFTP****	
<input type="checkbox"/> Персональный компьютер для сбора информации, шт.	
<input type="checkbox"/> Адаптер RS485 для встраивания в компьютер, шт.	
<input type="checkbox"/> Портативный персональный компьютер (Notebook), шт.	
* Для прокладки вне помещения, в условиях сильных электромагнитных полей и при большой длине кабеля. ** Выбирается при организации локальной сети по интерфейсу Ethernet. *** Для прокладки внутри помещения в условиях обычных электромагнитных полей и небольшой длине кабеля. **** Для прокладки внутри помещения в условиях повышенных электромагнитных полей или при большой длине кабеля.	

Внимание! При необходимости подключения устройства к ЛС и АСУ ТП с использованием оптического кабеля необходимо использовать медиа конвертер. Тип и параметры медиа конвертера, оптического кабеля связи для ЛС и АСУ ТП, а так же параметры дополнительного оборудования для организации ЛС указываются в разделе «дополнительные требования».

6. Комплект деталей и присоединений

<input type="checkbox"/> стандартный (ЭКРА.305651.021)
<input type="checkbox"/> с уменьшенной монтажной глубиной на 50 мм (ЭКРА.687432.001)
<input type="checkbox"/> для выносного монтажа ячеек КСО (ЭКРА.301241.189 Каркас)

Инва. № подл. 024/ЭТ
Взам. инв. №
Инва. № дубл.
Подп. дата
Петрова 10.07.17

1	Зам.	ЭКРА.1394-2017	Петрова	10.07.17
Изм	Лист	№ докум.	Подп.	Дата

ЭКРА.656122.036/217 1302 РЭ

Приложение Б

(справочное)

Характеристические кривые зависимых выдержек времени

Б.1 Характеристические кривые зависимых выдержек времени на срабатывание (при уставке $T_{\min}=0,03$ с)

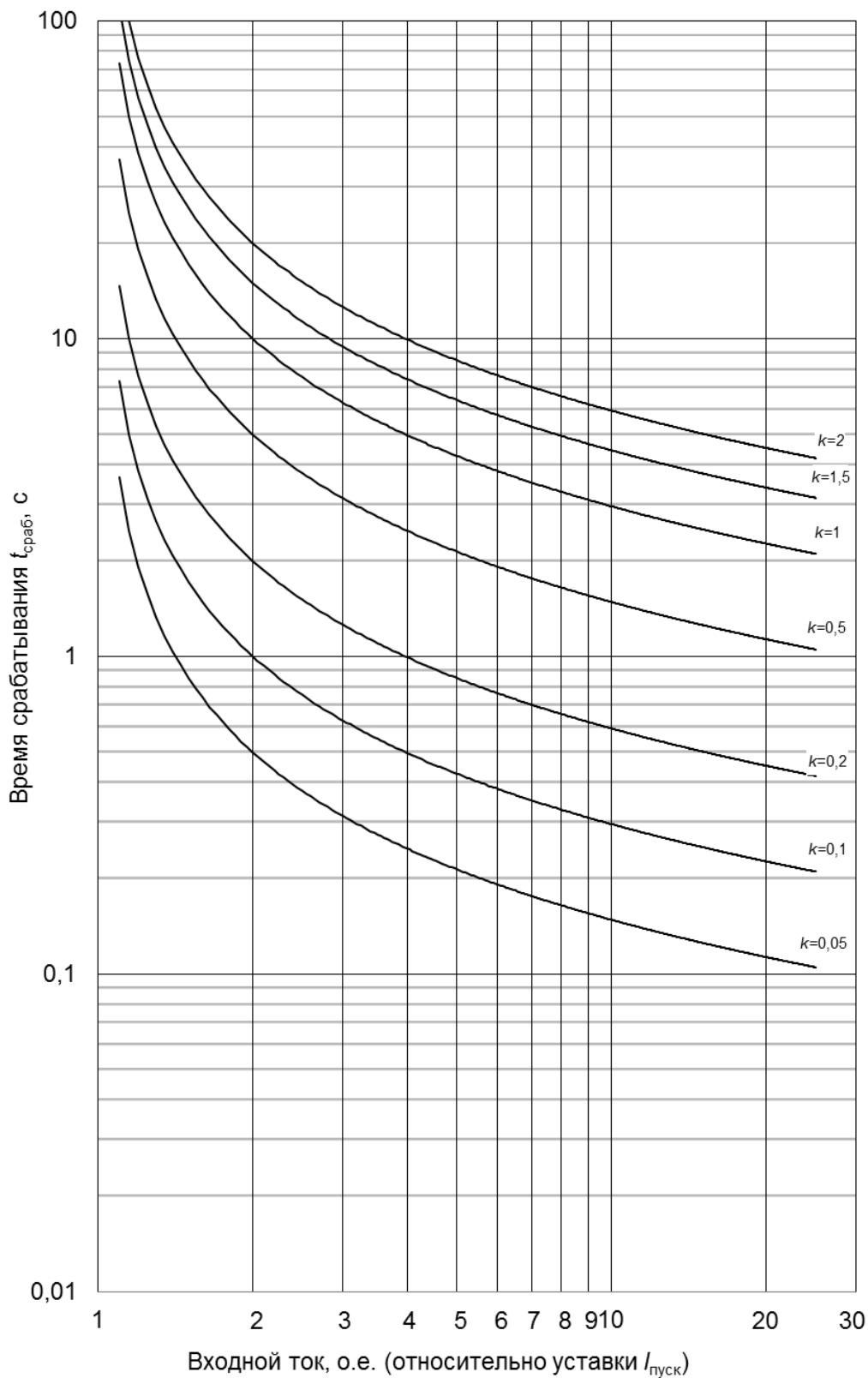


Рисунок Б.1 – Нормально инверсная МЭК

Инв. № подл.	024/ЭТ
Подп. и дата	Петрова 10.07.17
Взам. инв. №	
Инв. № дубл.	
Подп. дата	

1	Зам.	ЭКРА.1394-2017	Петрова	10.07.17
Изм	Лист	№ докум.	Подп.	Дата

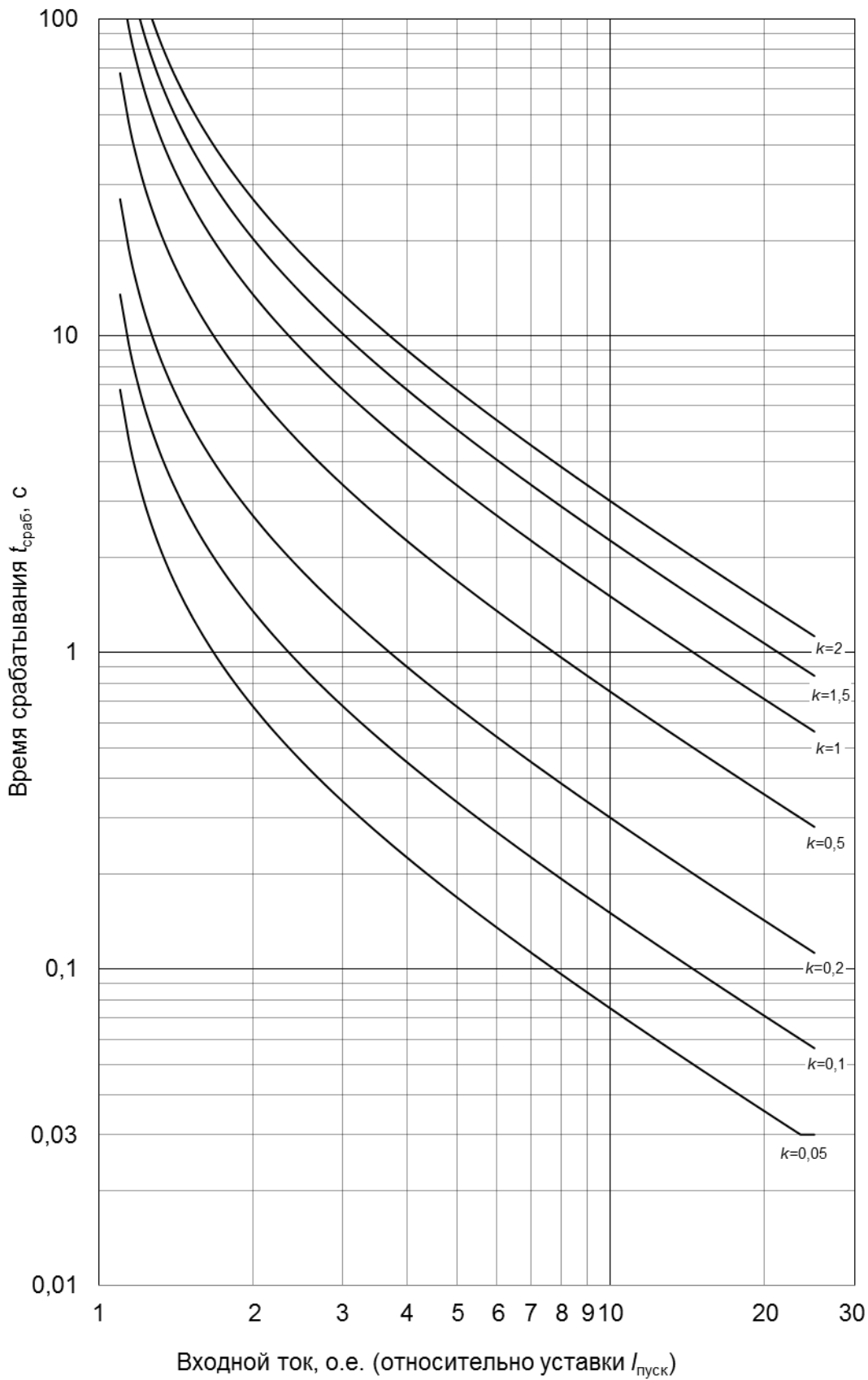
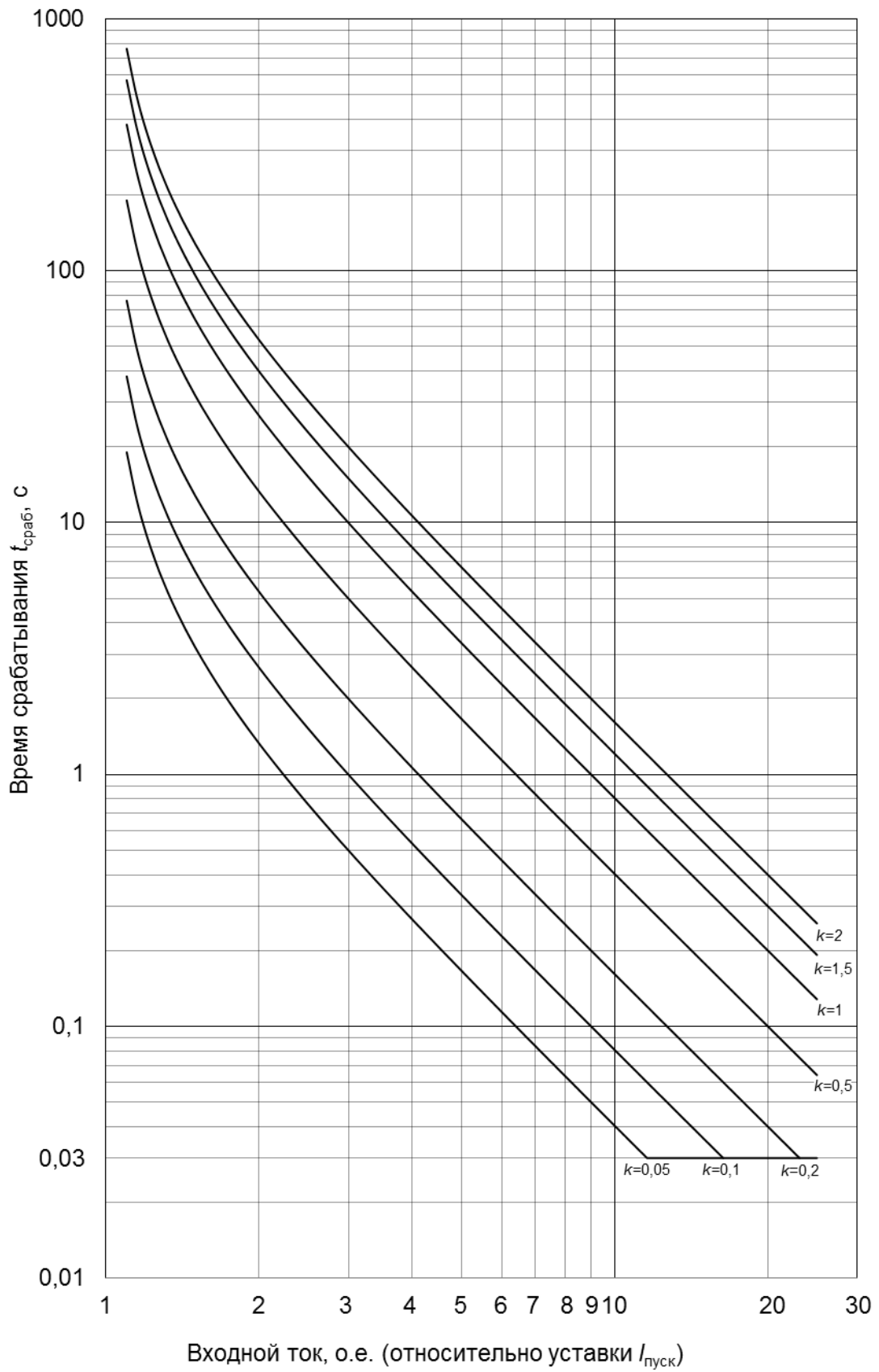


Рисунок Б.2 – Сильно инверсная МЭК

Инв. № подл.	024/ЭТ
Подп. и дата	Петрова 10.07.17
Взам. инв. №	
Инв. № дубл.	
Подп. дата	

1	Зам.	ЭКРА.1394-2017	Петрова	10.07.17
Изм	Лист	№ докум.	Подп.	Дата



Инд. № подл.	Подп. и дата	Взам. инв. №	Инв. № дубл.	Подп. дата
024/ЭТ	Петрова 10.07.17			
1	Зам.	ЭКРА.1394-2017	Петрова	10.07.17
Изм	Лист	№ докум.	Подп.	Дата

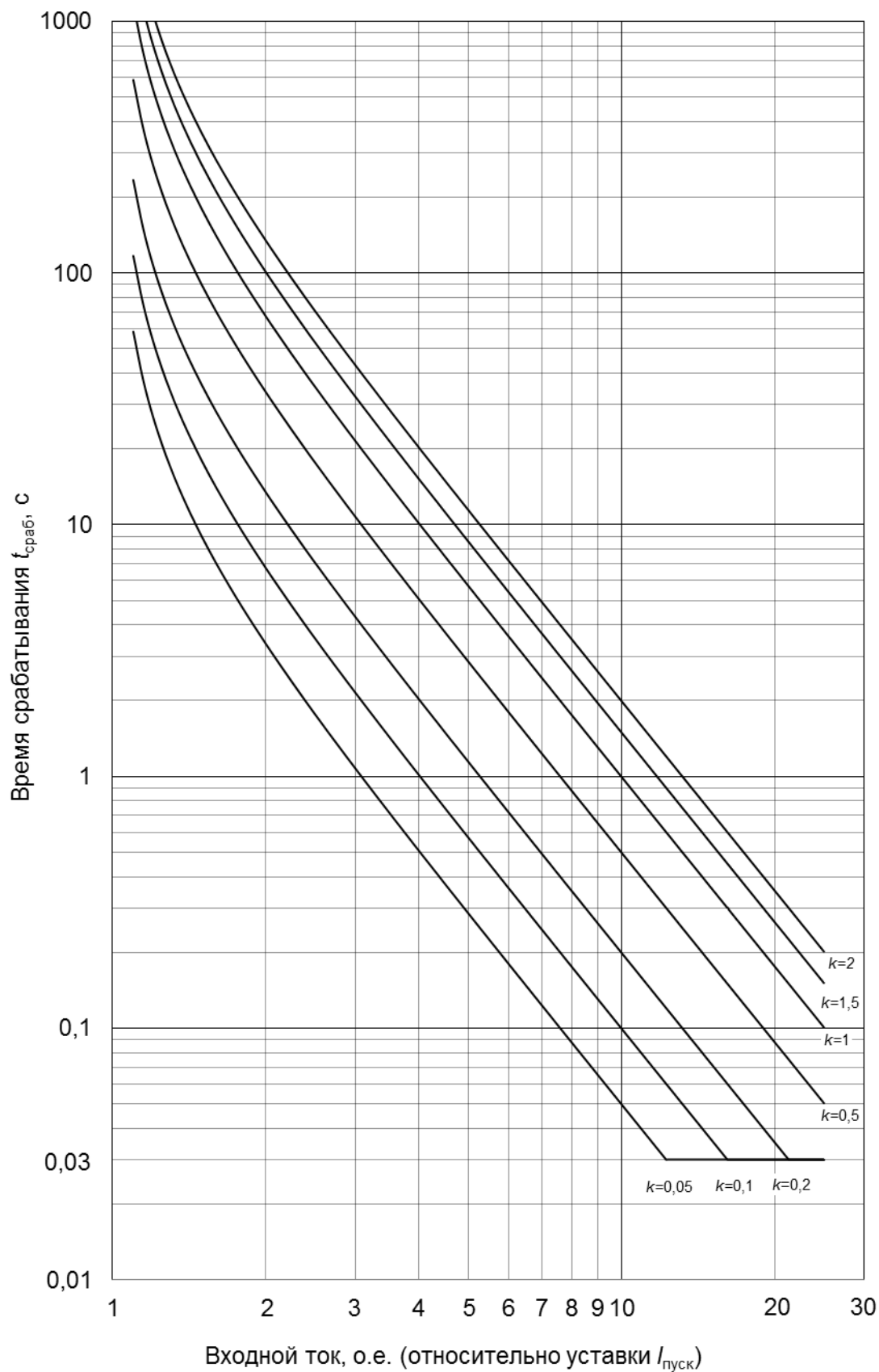


Рисунок Б.4 – Ультра инверсная МЭК

Инд. № подл.	Подп. и дата	Взам. инв. №	Инв. № дубл.	Подп. дата
024/Э7	Петрова 10.07.17			
1	Зам.	ЭКРА.1394-2017	Петрова	10.07.17
Изм	Лист	№ докум.	Подп.	Дата

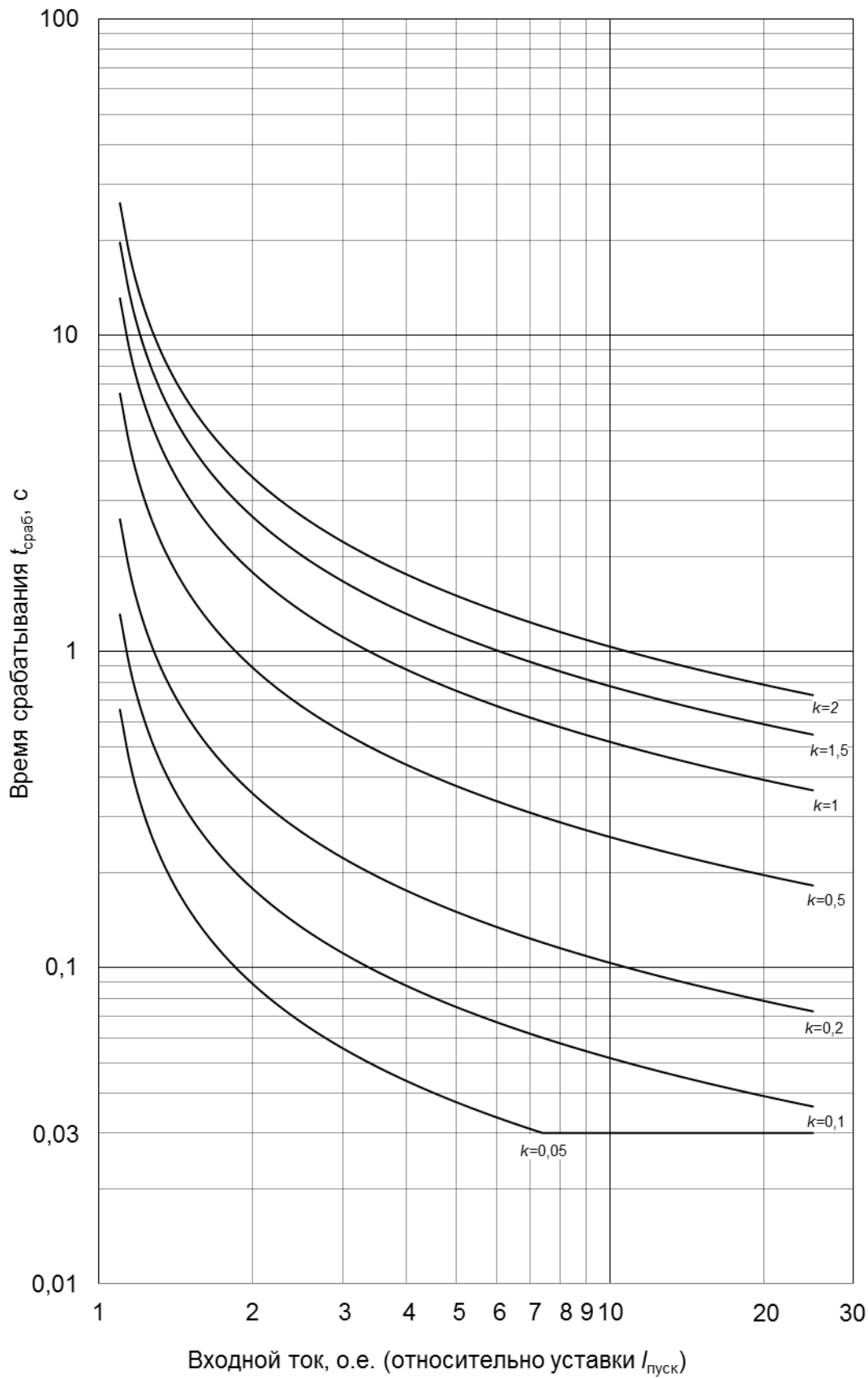


Рисунок Б.5 – Быстро инверсная МЭК

Инв. № подл.	024/ЭТ
Подп. и дата	Петрова 10.07.17
Взам. инв. №	
Инв. № дубл.	
Подп. дата	

1	Зам.	ЭКРА.1394-2017	Петрова	10.07.17
Изм	Лист	№ докум.	Подп.	Дата

ЭКРА.656122.036/217 1302 РЭ

Лист

70

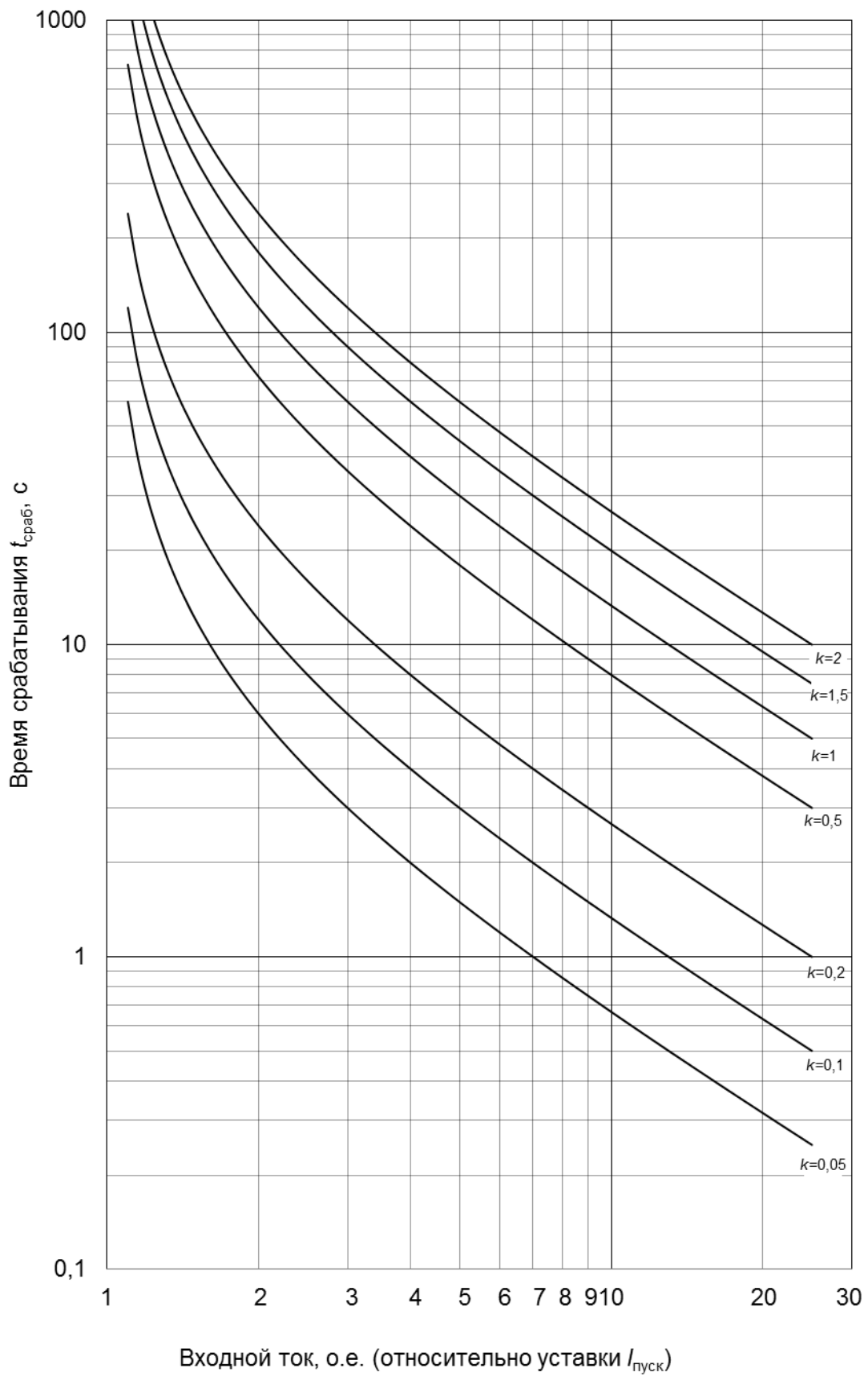


Рисунок Б.6 – Длительно инверсная МЭК

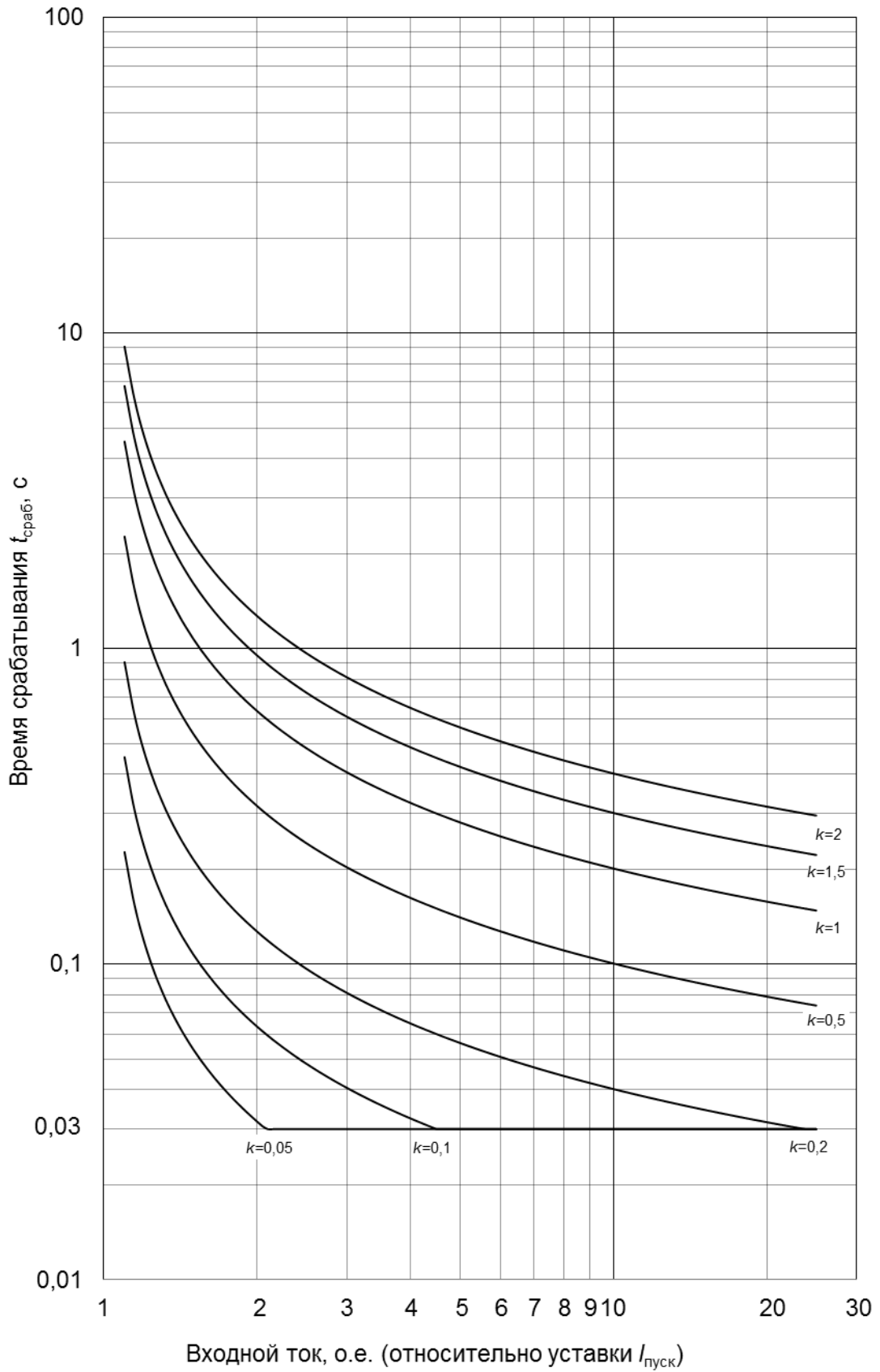
Инв. № подл.	024/ЭТ
Подп. и дата	Петрова 10.07.17
Взам. инв. №	
Инв. № дубл.	
Подп. дата	

1	Зам.	ЭКРА.1394-2017	Петрова	10.07.17
Изм	Лист	№ докум.	Подп.	Дата

ЭКРА.656122.036/217 1302 РЭ

Лист

71



Инв. № подл.	024/ЭТ
Подп. и дата	Петрова 10.07.17
Взам. инв. №	
Инв. № дубл.	
Подп. дата	

1	Зам.	ЭКРА.1394-2017	Петрова	10.07.17
Изм	Лист	№ докум.	Подп.	Дата

ЭКРА.656122.036/217 1302 РЭ

Лист

72

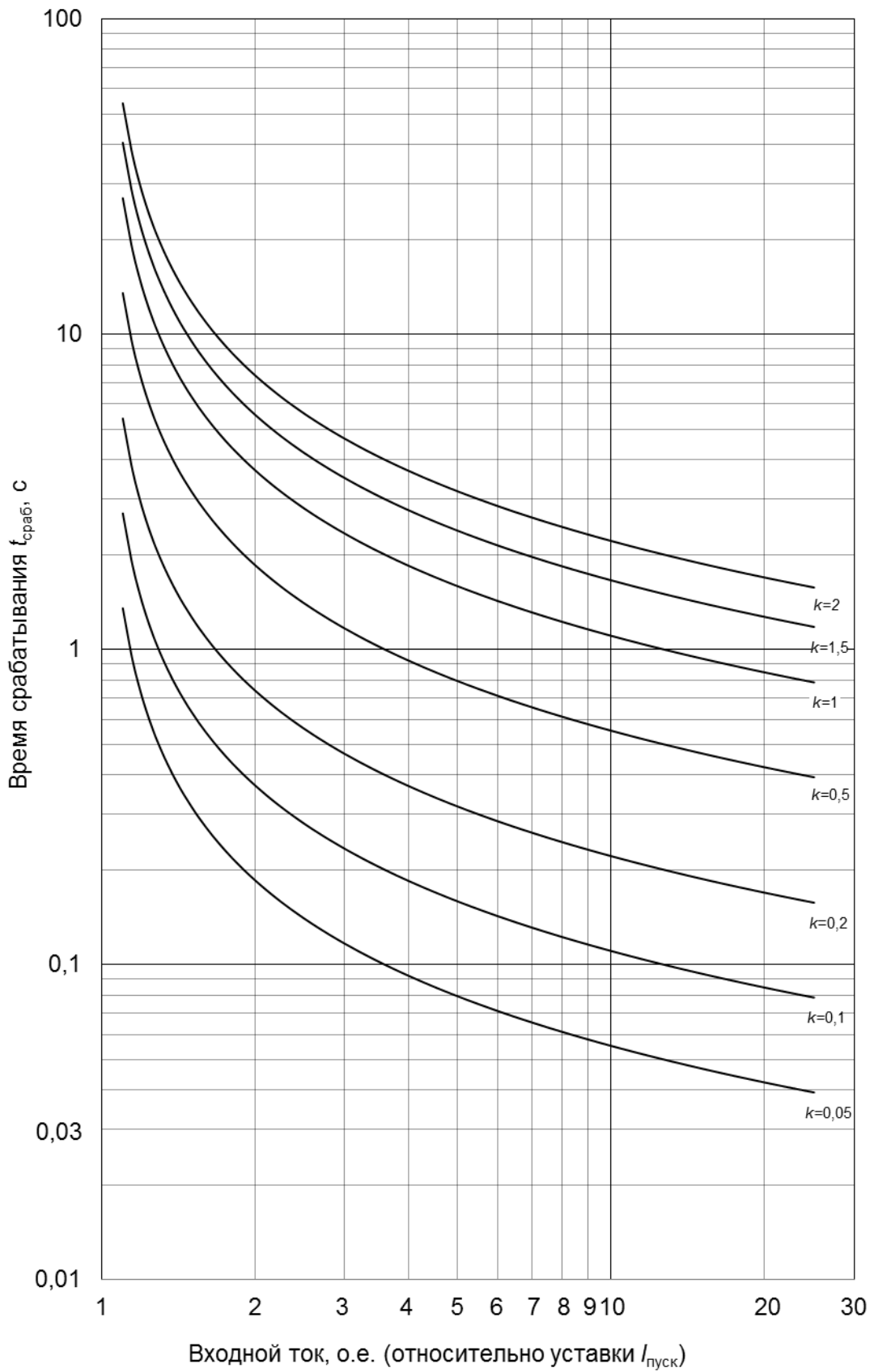


Рисунок Б.8 – Умеренно инверсная ANSI

Инв. № подл.	024/ЭТ
Подп. и дата	Петрова 10.07.17
Взам. инв. №	
Инв. № дубл.	
Подп. дата	

1	Зам.	ЭКРА.1394-2017	Петрова	10.07.17
Изм	Лист	№ докум.	Подп.	Дата

ЭКРА.656122.036/217 1302 РЭ

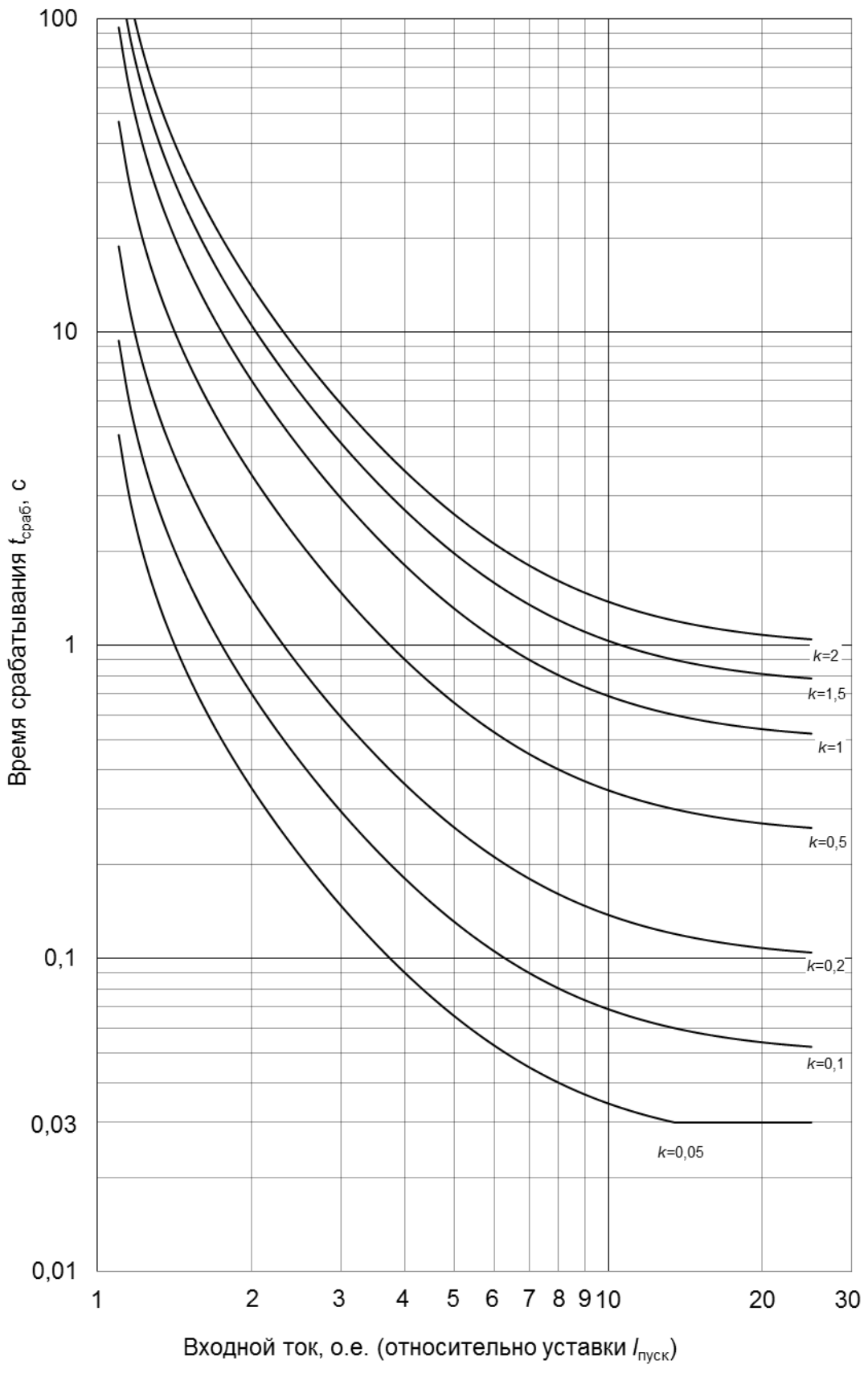


Рисунок Б.9 – Сильно инверсная ANSI

Инв. № подл.	024/Э7
Подп. и дата	Петрова 10.07.17
Взам. инв. №	
Инв. № дубл.	
Подп. дата	

1	Зам.	ЭКРА.1394-2017	Петрова	10.07.17
Изм	Лист	№ докум.	Подп.	Дата

ЭКРА.656122.036/217 1302 РЭ

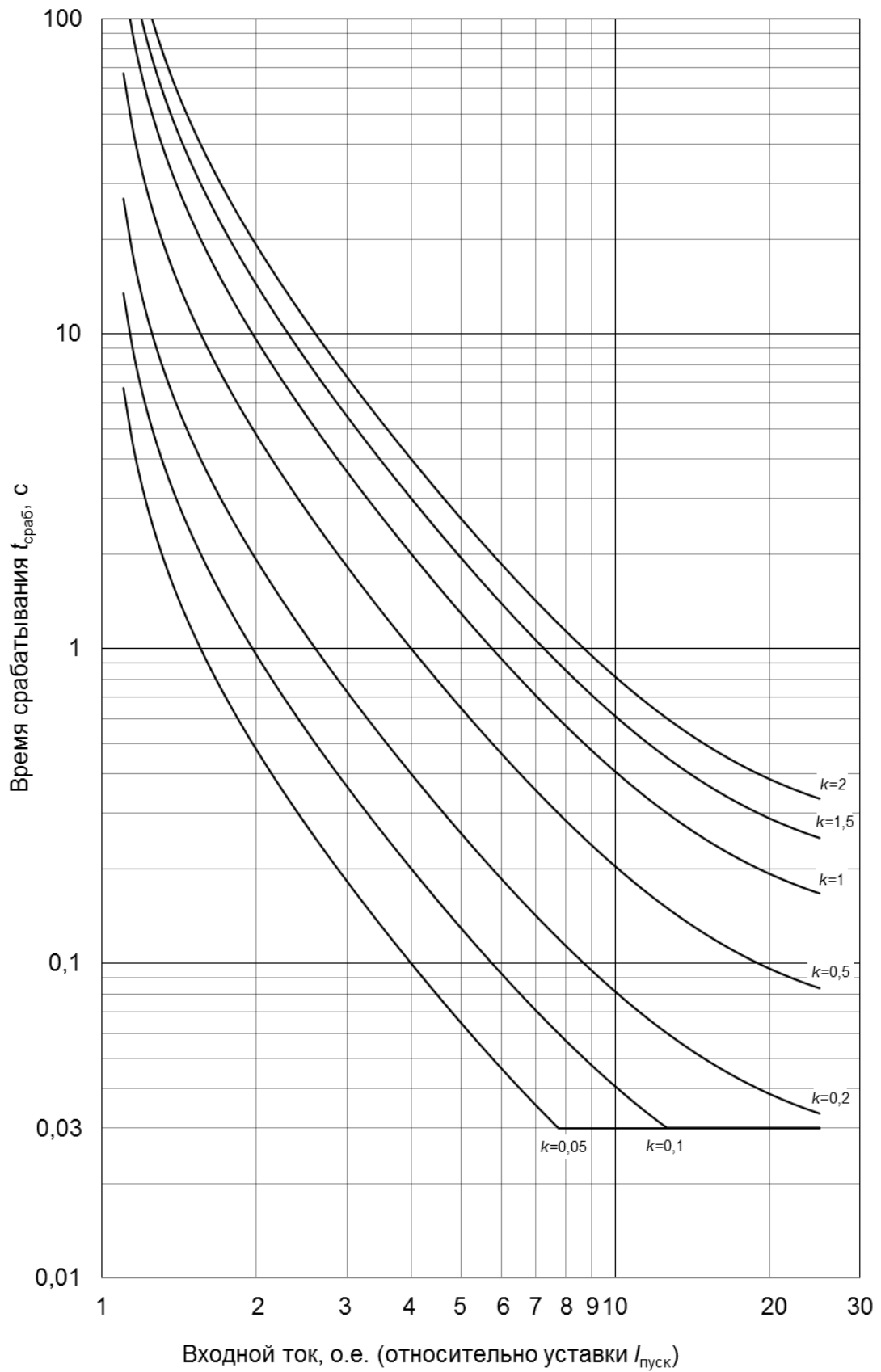


Рисунок Б.10 – Чрезвычайно инверсная ANSI

Инв. № подл.	024/ЭТ
Подп. и дата	Петрова 10.07.17
Взам. инв. №	
Инв. № дубл.	
Подп. дата	

1	Зам.	ЭКРА.1394-2017	Петрова	10.07.17
Изм	Лист	№ докум.	Подп.	Дата

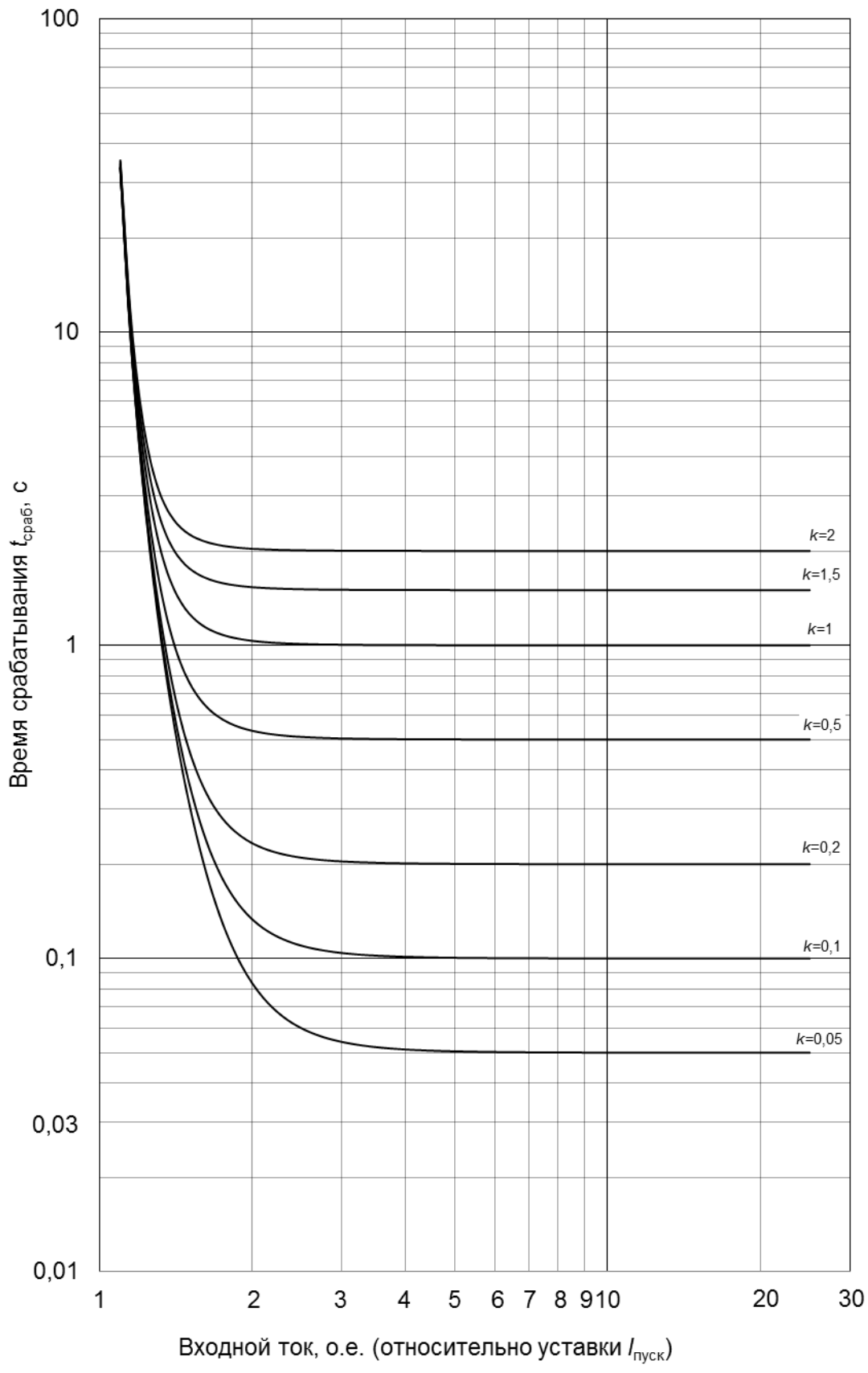


Рисунок Б.11 – Крутая (типа реле РТВ-I)

Инв. № подл.	024/ЭТ
Подп. и дата	Петрова 10.07.17
Взам. инв. №	
Инв. № дубл.	
Подп. дата	

1	Зам.	ЭКРА.1394-2017	Петрова	10.07.17
Изм	Лист	№ докум.	Подп.	Дата

ЭКРА.656122.036/217 1302 РЭ

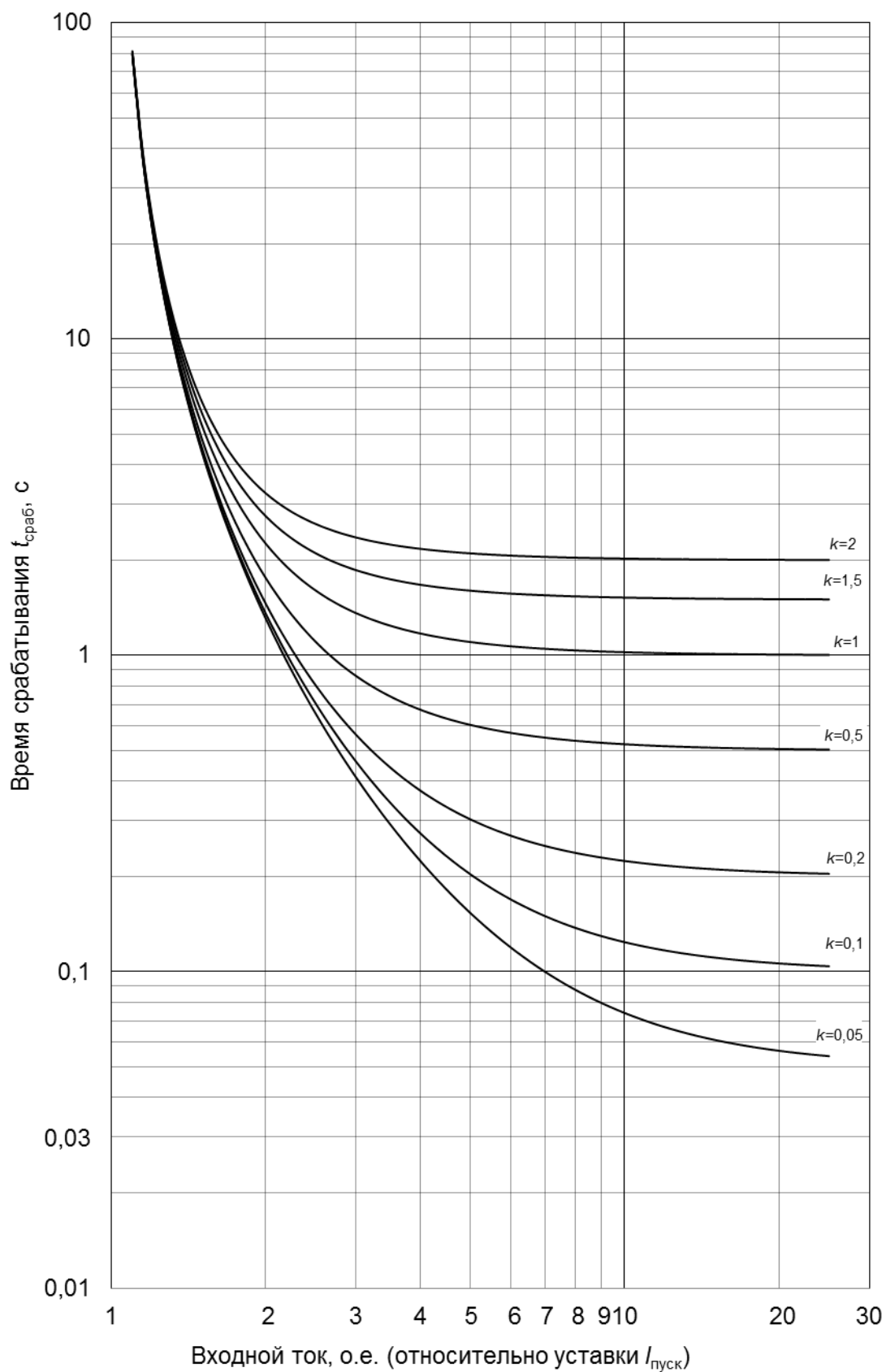


Рисунок Б.12 – Пологая (типа реле РТВ-IV и РТ-80)

Инв. № подл.	024/ЭТ
Подп. и дата	Петрова 10.07.17
Взам. инв. №	
Инв. № дубл.	
Подп. дата	

1	Зам.	ЭКРА.1394-2017	Петрова	10.07.17
Изм	Лист	№ докум.	Подп.	Дата

ЭКРА.656122.036/217 1302 РЭ

Б.2 Характеристические кривые зависимых выдержек времени на возврат

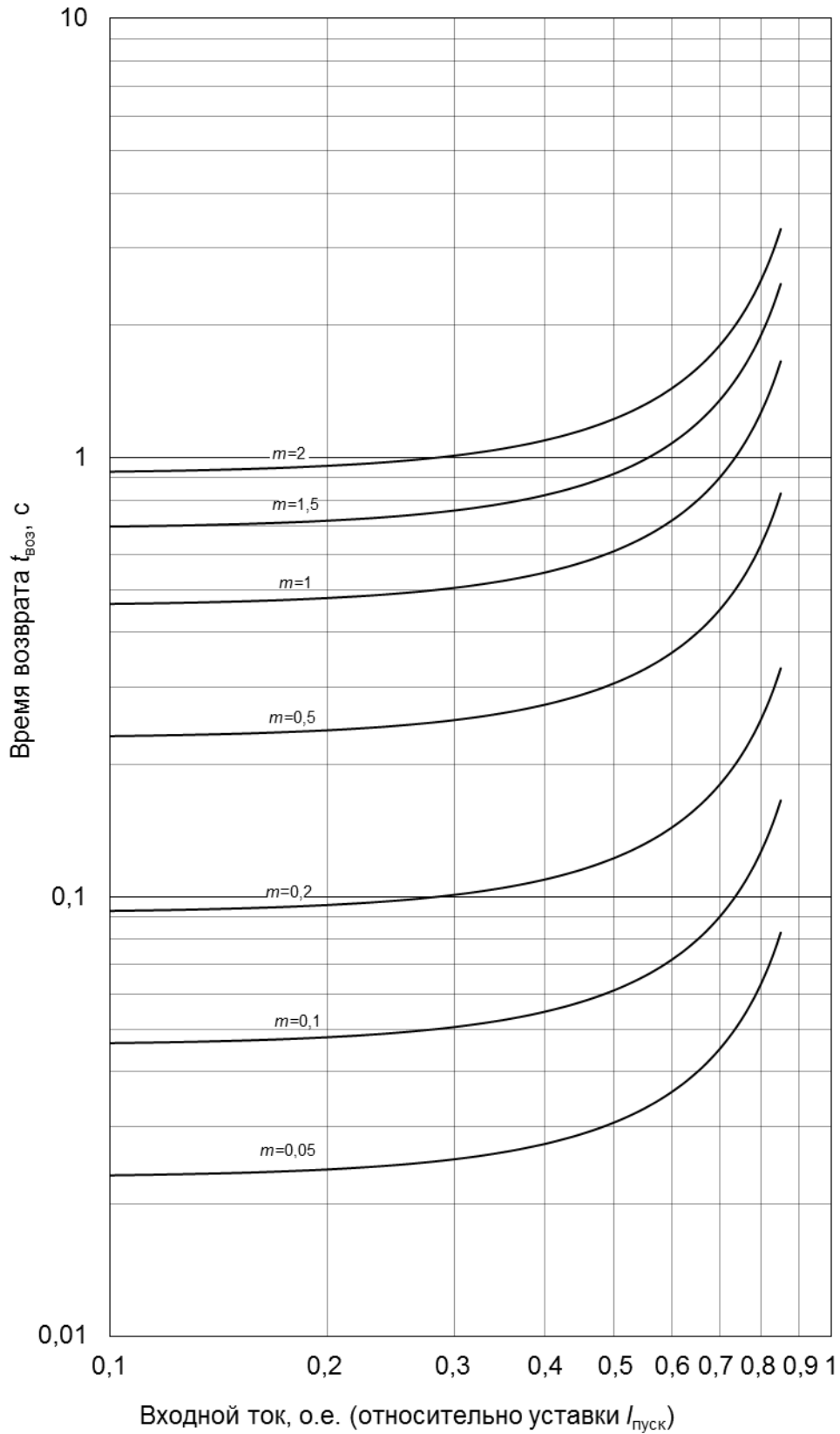
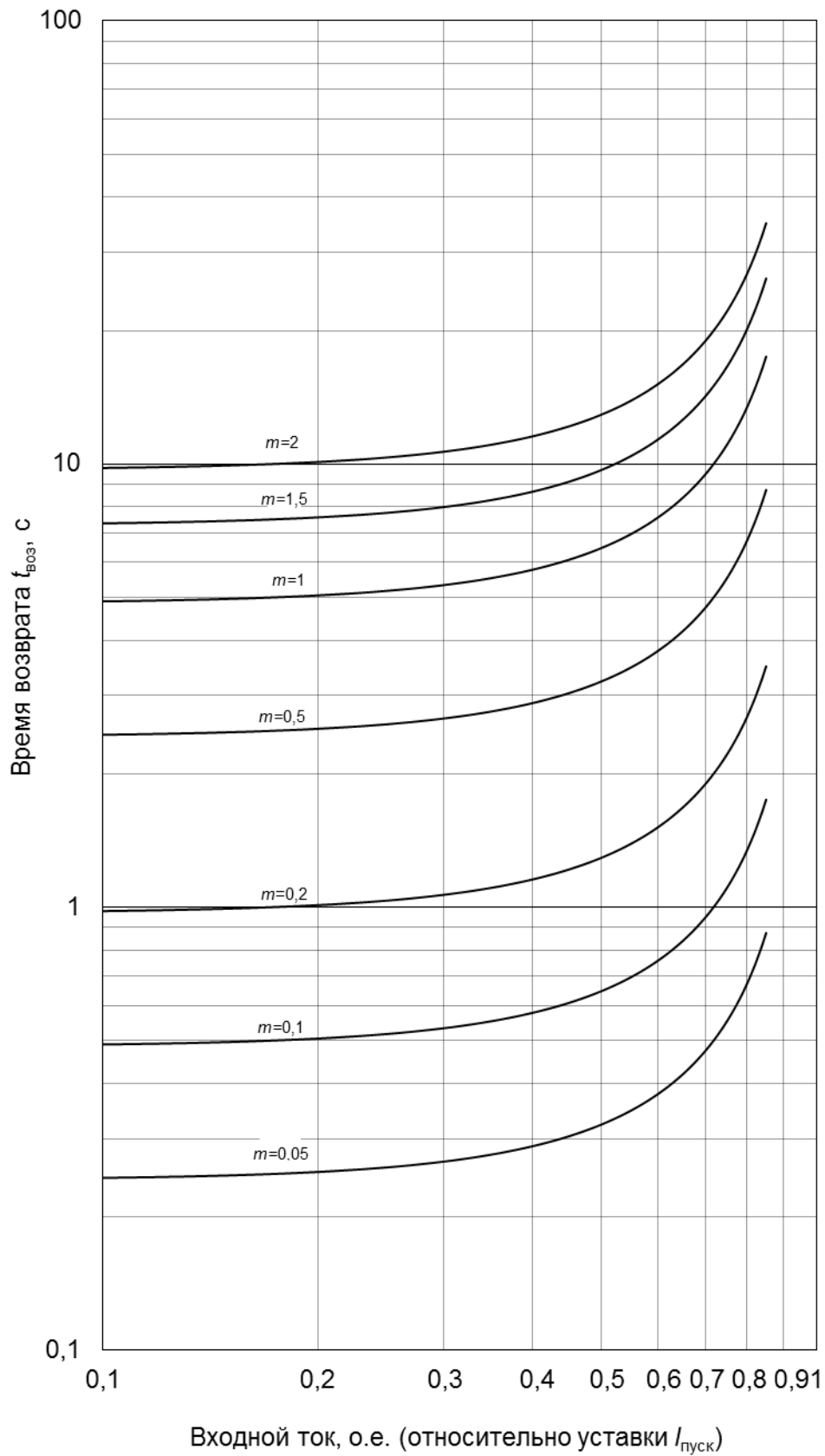


Рисунок Б.13- Нормально инверсная ANSI

Инв. № подл.	024/ЭТ
Взам. инв. №	
Инв. № дубл.	
Подп. и дата	Петрова 10.07.17
Взам. инв. №	
Инв. № дубл.	
Подп. дата	

1	Зам.	ЭКРА.1394-2017	Петрова	10.07.17
Изм	Лист	№ докум.	Подп.	Дата



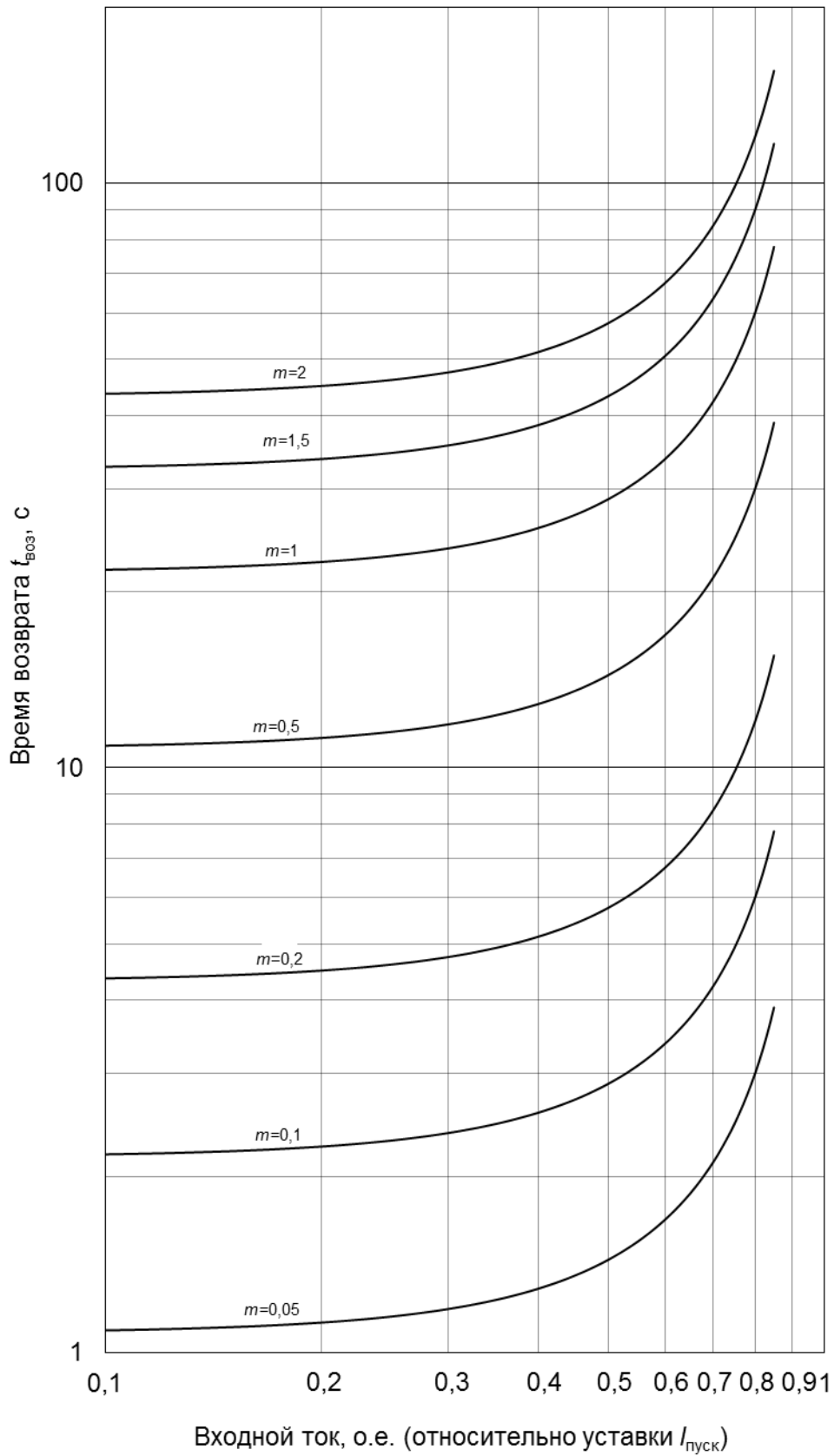
Инв. № подл.	Подп. и дата	Взам. инв. №	Инв. № дубл.	Подп. дата
024/ЭТ	Петрова 10.07.17			

1	Зам.	ЭКРА.1394-2017	Петрова	10.07.17
Изм	Лист	№ докум.	Подп.	Дата

ЭКРА.656122.036/217 1302 РЭ

Лист

79



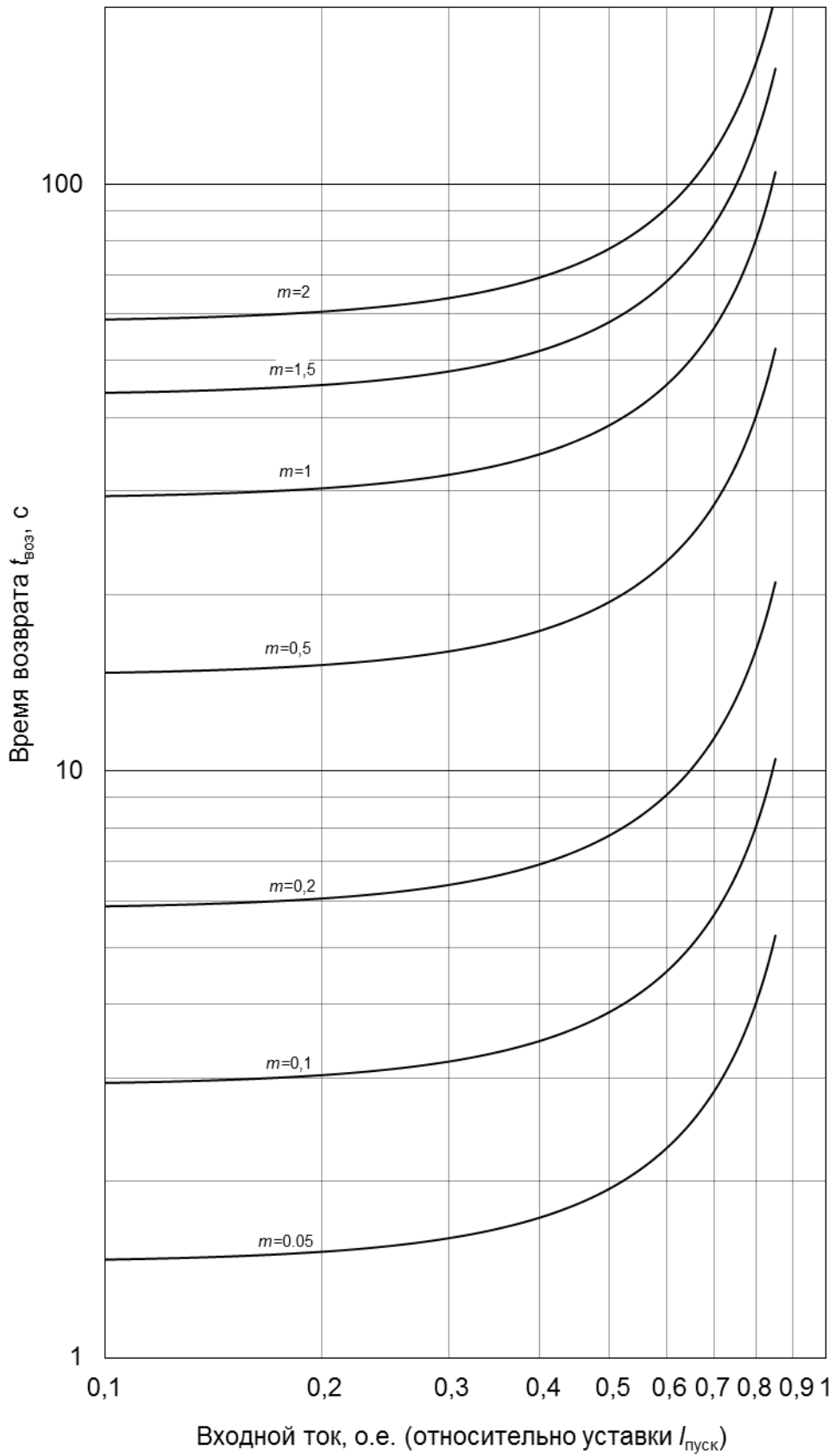
Инв. № подл.	Подп. и дата	Взам. инв. №	Инв. № дубл.	Подп. дата
024/ЭТ	Петрова 10.07.17			

1	Зам.	ЭКРА.1394-2017	Петрова	10.07.17
Изм	Лист	№ докум.	Подп.	Дата

ЭКРА.656122.036/217 1302 РЭ

Лист

80



Инв. № подл.	024/ЭТ
Подп. и дата	Петрова 10.07.17
Взам. инв. №	
Инв. № дубл.	
Подп. дата	

1	Зам.	ЭКРА.1394-2017	Петрова	10.07.17
Изм	Лист	№ докум.	Подп.	Дата

ЭКРА.656122.036/217 1302 РЭ

Приложение В

(справочное)

Расположение клеммных колодок и разъемов на задней панели терминала ЭКРА 217(А)

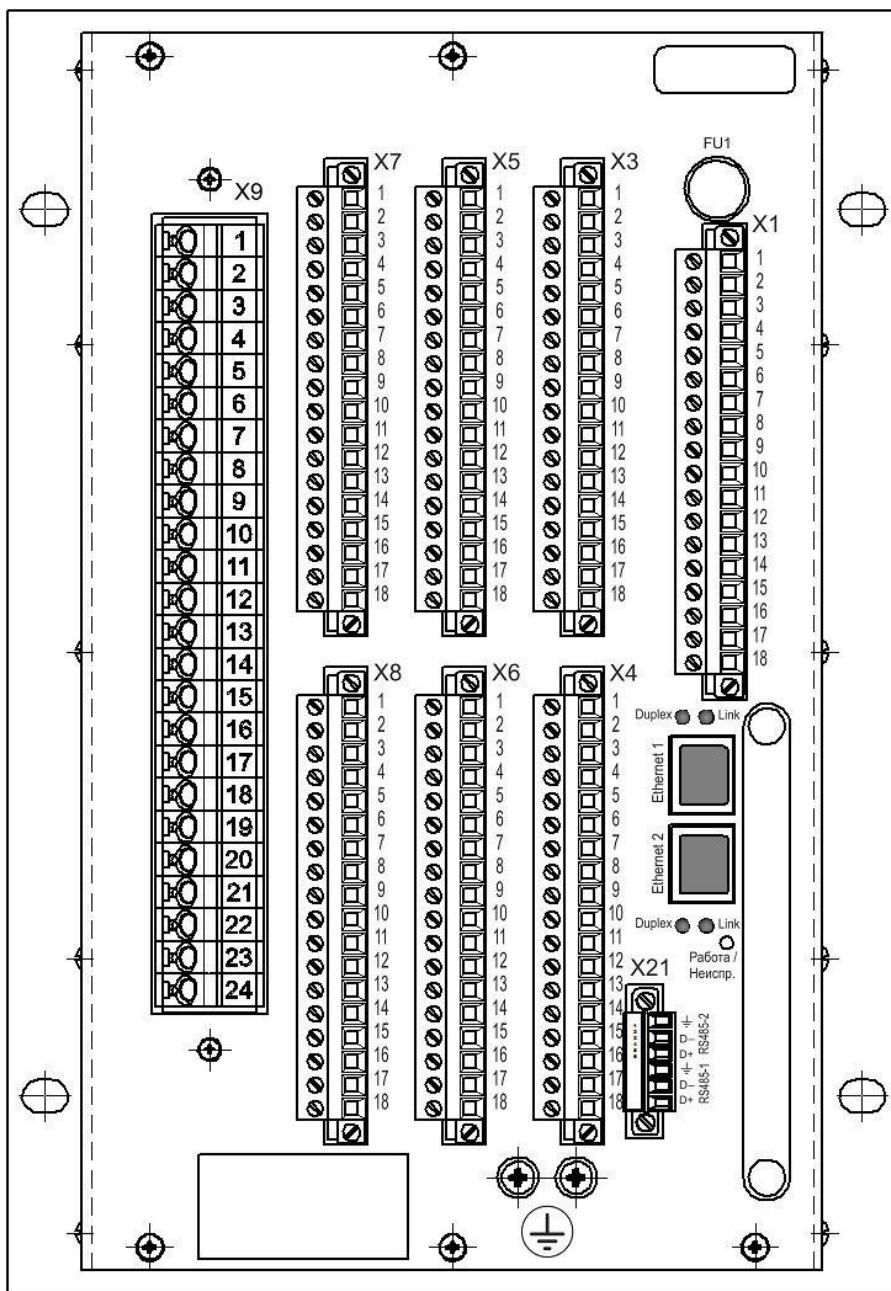


Рисунок В.1

Инв. № подл.	024/ЭТ
Подп. и дата	Петрова 10.07.17
Взам. инв. №	
Инв. № дубл.	
Подп. дата	

1	Зам.	ЭКРА.1394-2017	Петрова	10.07.17
Изм	Лист	№ докум.	Подп.	Дата

ЭКРА.656122.036/217 1302 РЭ

Лист

82

Перечень принятых сокращений и обозначений

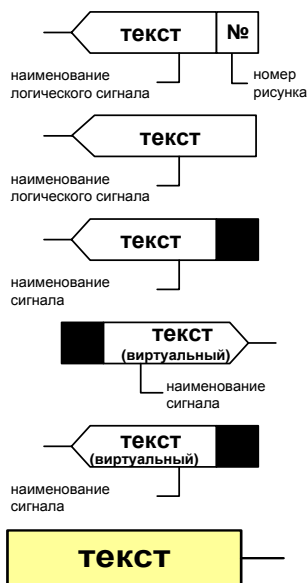
1 Принятые сокращения

АРМ	Автоматизированное рабочее место
АСДУ	Автоматизированная система диспетчерского управления
АСУ ТП	Автоматизированная система управления технологическими процессами
ВВВ	Выдержки времени на возврат
ВВС	Выдержки времени на срабатывание
КЗ	Короткое замыкание
КИН	Контроль исправности цепей напряжения
КНН	Контроль наличия напряжения
КОН	Контроль отсутствия напряжения
ПК	Персональный компьютер
ПО	Пусковой орган
ПпН	Пуск по напряжению
ПСИ	Приемо-сдаточные испытания
РКВ	Реле команды «Включить»
РКНН	Реле контроля наличия напряжения
РКО	Реле команды «Отключить»
РКОН	Реле контроля отсутствия напряжения
РН	Реле напряжения
РНМ	Реле направления мощности
РПВ	Реле положения «Включено»
РПО	Реле положения «Отключено»
РТ	Реле тока
РФК	Реле фиксации команды
ТН	Измерительный трансформатор напряжения
ТТ	Измерительный трансформатор тока
ЦВ	Цепь включения
ЦО	Цепь отключения
ЦУ	Цепь управления
ШП	Шины питания
ANSI	Американский Национальный Институт Стандартов
IEC	Международная электротехническая комиссия, МЭК

Подп. дата	Инв. № дубл.	Взам. инв. №	Подп. и дата Петрова 10.07.17	Инв. № подл. 024/ЭТ
------------	--------------	--------------	----------------------------------	------------------------

1	Зам.	ЭКРА.1394-2017	Петрова	10.07.17
Изм	Лист	№ докум.	Подп.	Дата

2 Принятые обозначения (в функциональных схемах используются следующие элементы):



Внутренний логический сигнал устройства (выходной)

Внутренний логический сигнал устройства

Внешний дискретный выходной сигнал (воздействие на выходные реле)

Виртуальный дискретный входной сигнал (виртуальный сигнал)

Виртуальный дискретный выходной сигнал (виртуальный сигнал)

Выходной дискретный сигнал от измерительного органа

Инв. № подл.	024/ЭТ	Подп. и дата	Петрова 10.07.17	Взам. инв. №		Инв. № дубл.		Подп. дата	
1	Зам.	ЭКРА.1394-2017	Петрова	10.07.17	ЭКРА.656122.036/217 1302 РЭ				Лист
Изм	Лист	№ докум.	Подп.	Дата					84

Список литературы

- 1 ОРТ.135.006 ТИ «Трансформаторы напряжения трехфазной антирезонансной группы НАЛИ-СЭЩ-6(10)»
- 2 1ГТ.769.060 РЭ «Трехфазные группы 3х3НОЛП.06»
- 3 Шабад. М.А. Расчеты релейной защиты и автоматики распределительных сетей. Санкт-Петербург, 2003
- 4 Правила устройства электроустановок (ПУЭ). Издание 7
- 5 ООО НПП "ЭКРА", Техническое описание, Измерительный орган тока с зависимой и независимой выдержкой времени – 3I_t, 2014
- 6 Н.В. Чернобровов, Релейная защита. Учебное пособие
- 7 В.А. Андреев, Релейная защита и автоматика систем электроснабжения: Учебник для вузов, 4-е изд. перераб. и доп. – Москва, Высш. шк., 2006

Инв. № подл.	Подп. и дата	Взам. инв. №	Инв. № дубл.	Подп. дата						
024/ЭТ	Петрова 10.07.17									
1	Зам.	ЭКРА.1394-2017	Петрова	10.07.17	ЭКРА.656122.036/217 1302 РЭ					
Изм	Лист	№ докум.	Подп.	Дата						
					Лист					
					85					

